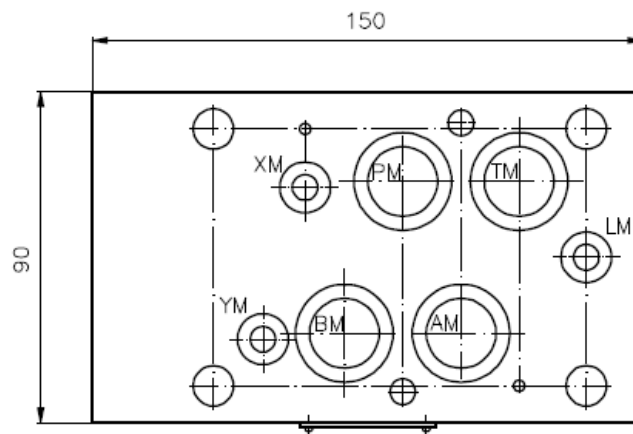
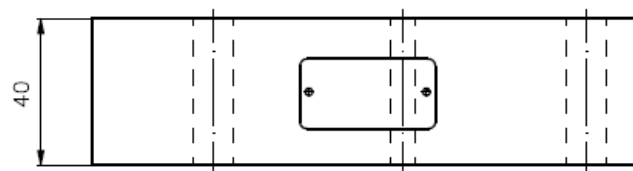
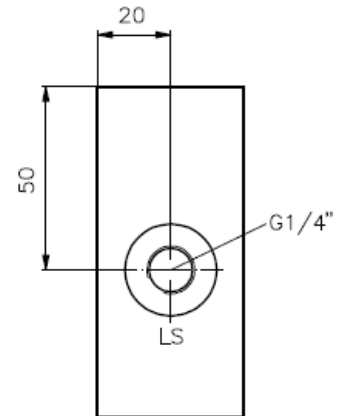
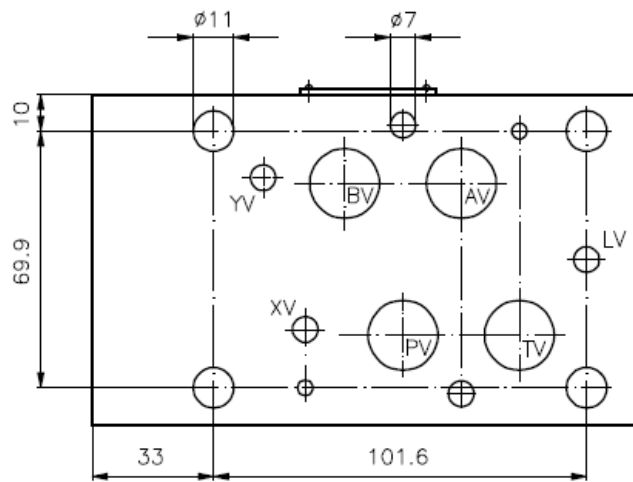


Wechsel-Rückschlag-Ventil NG 16 ((Zwischenplatte) von A + B extern nach LS)

RLSVZ-16.-B02

Gewicht: ca. 1,5 kg (A)
ca. 3,8 kg (S)

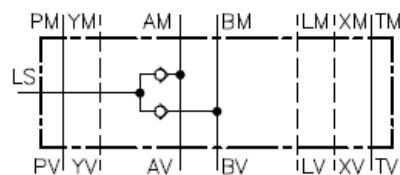
Nenndruck: 250 bar (A)
350 bar (S)



Durchgangsbohrungen:
A; B; P; T : $\phi 19$

Symbol:

RLSVZ-16A-B02 (Alu)
RLSVZ-16S-B02 (Stahl)



Technische Daten:

Rueckschlagventil: RKVE-04 siehe Massblatt-Nr.: IC-160-000

Zum Lieferumfang gehoeren: 4 Stck O-Ring 22.22 x 2.62
3 Stck O-Ring 9.19 x 2.62