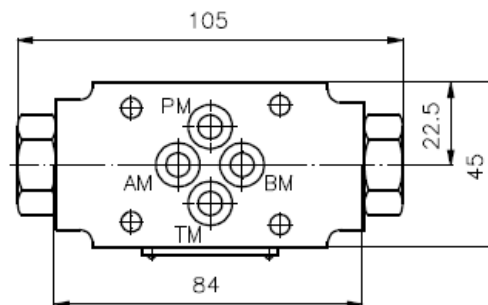
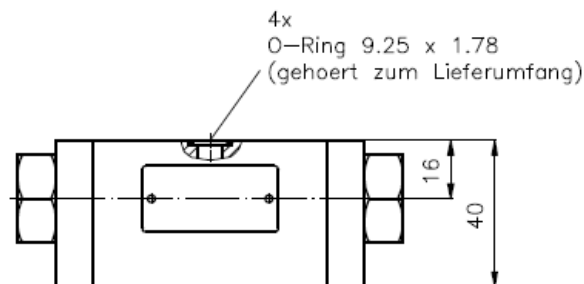
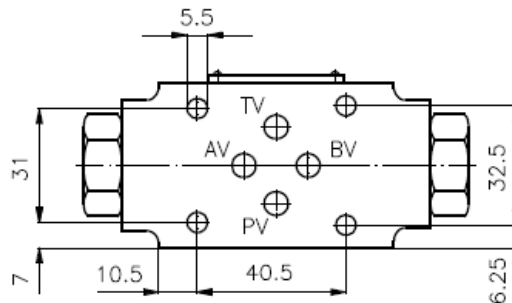


Rückschlag-Ventil, entsperrbar NG 6 (Zwischenplatte)

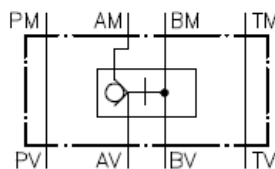
RHEZ-06S-..

Gewicht: ca. 1.0 kg

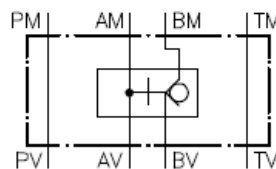
Nenndruck: 320 bar
Nennstrom: 60 l/min



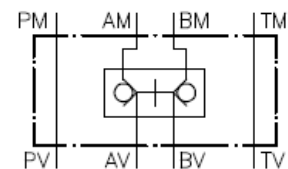
Symbol: RHEZ-06S-A



RHEZ-06S-B



RHEZ-06S-A+B



Technische Daten:

Temperaturbereich: -20°C bis 70°C
Druckmittel: HL-Hydraulikoel nach DIN 51524 T1 (ISO TC 131)
Dichtung: wahlweise Buna (NBR) oder Viton (FPM)
Vorsteuerverhaeltnis: ca. 1 : 3
Oeffnungsdruck: 2.5 bar (andere Oeffnungsdrucke auf Anfrage)