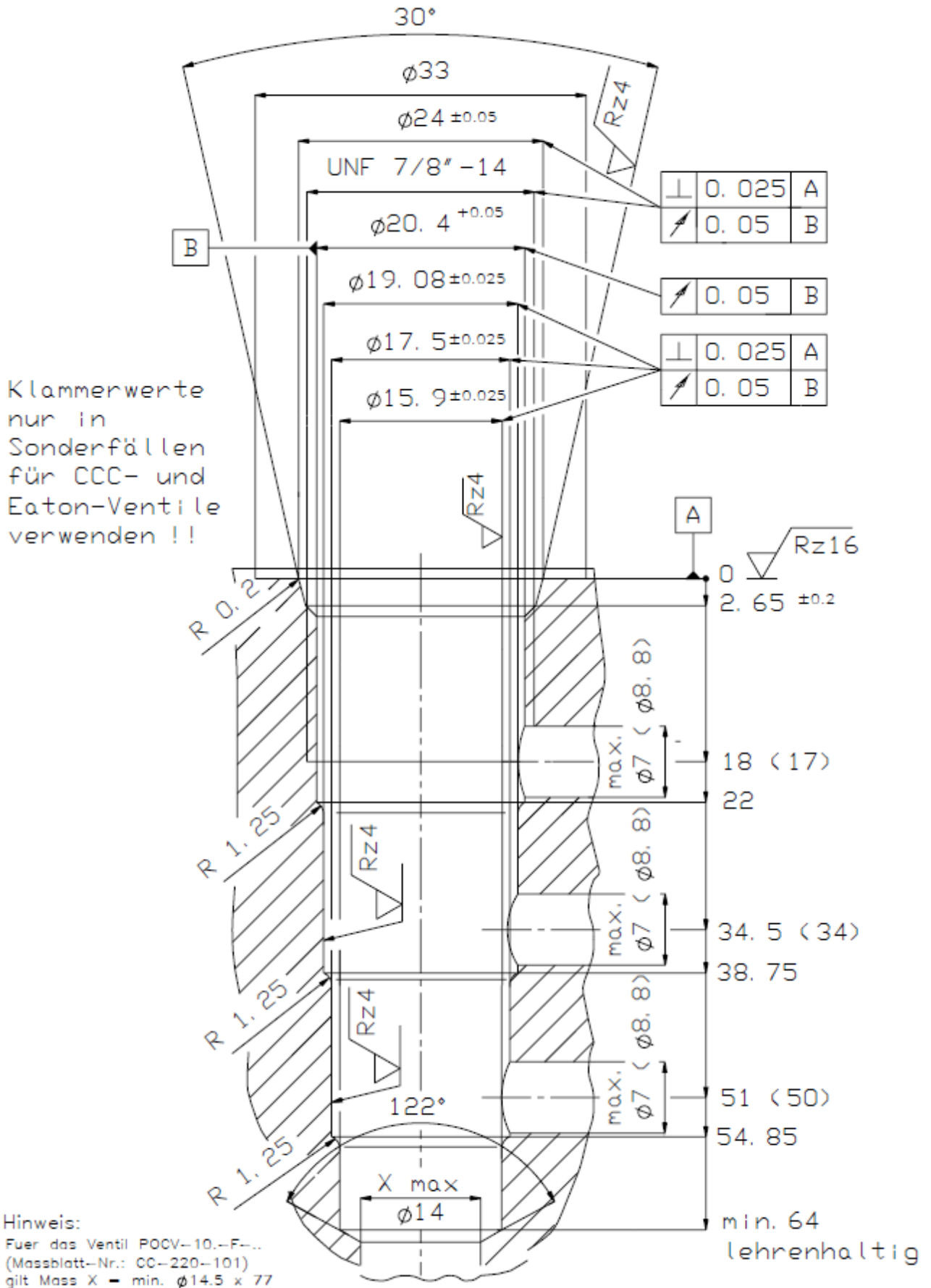


Bohrbild für 4-Wege Ventil (UNF 7/8“)

C-10-4



Hinweis:
Für das Ventil POCV-10.-F-...
(Massblatt-Nr.: CC-220-101)
gilt Mass X = min. ⌀14.5 x 77