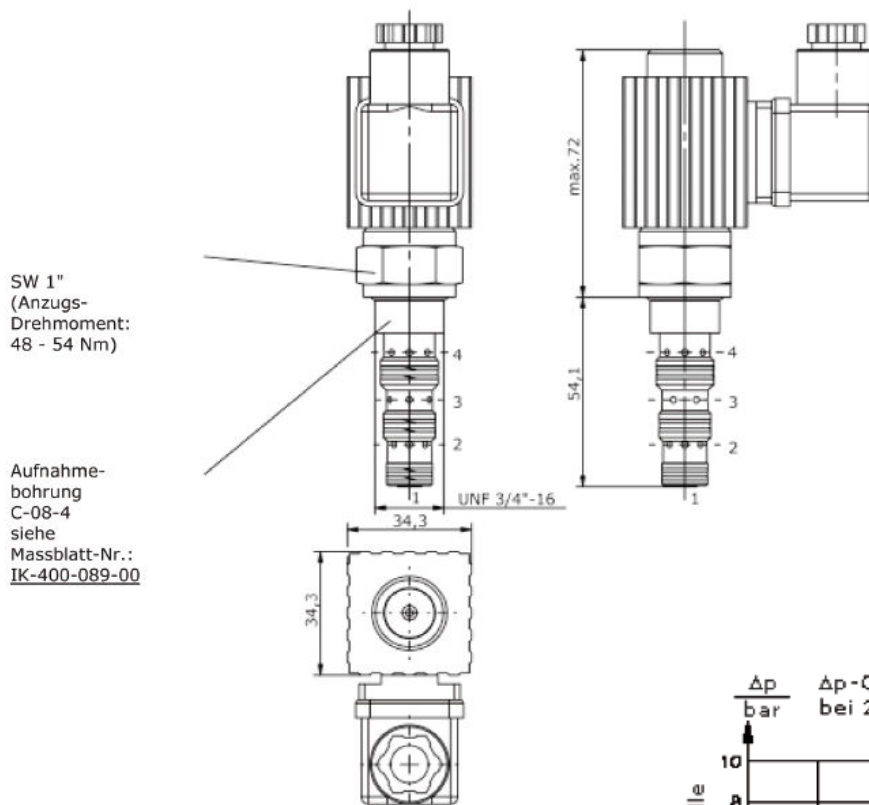


4/2-Wege-Magnet-Einschraub-Schieber-Ventil (direkt gesteuert)

EMDV-08.-4N-0-.....

Gewicht: ca. 0,44

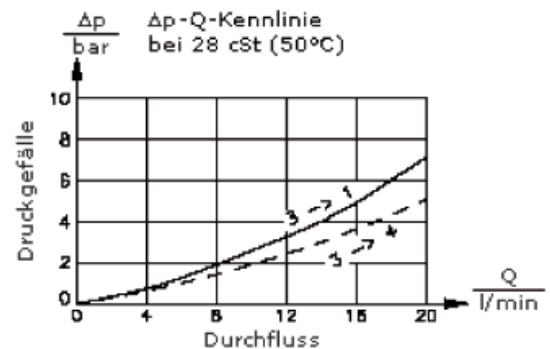
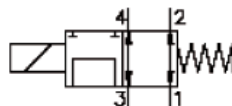
Nenndruck: 350 bar
Nennstrom: 19 l/min



SW 1"
(Anzugs-
Drehmoment:
48 - 54 Nm)

Aufnahme-
bohrung
C-08-4
siehe
Massblatt-Nr.:
IK-400-089-00

Symbol: EMDV-08.-4N-0-.....



Technische Daten:

Temperaturbereich:	-40°C bis 120°C
Druckmittel:	HL-hydrauliköl nach DIN 51524 T1 (ISO TC 131)
max. Leckage:	85 ccm/min bei 28,5 cSt (50°C) und 350 bar
Dichtung:	wahlweise Buna (NBR) oder Viton (FPM), sowie Teflonstützring (PFTE)
Leistungsaufnahme:	22 W
Ansprechzeiten:	bei 100% Spannungsänderung, Nenndruck und ca. 80% Durchfluss öffnen: 50 ms, schliessen: 50 ms
Aufnahmebohrung:	C-08-4 siehe Maßblatt Nr. IK-400-089
Gehäuse:	4LH-08.-B.. siehe Maßblatt Nr. IH-400-00

Bestell-Schlüssel:

Bestell-Beispiel:

	EMDV - 08N - 4N-0-024DG	
Geräteausführung	EMDV	elektrischer Anschluss
Baugröße und Dichtung	08N = Buna (NBR) 08V = Viton (FPM)	G = Stecker nach DIN 43650 andere Anschlussarten siehe Massblatt-Nr.: CS-010-000
Symbolausführung	4N = 4/2-Wege-Ventil	Versorgungsspannung: Gleichspannung: 012D = 12 V DC 024D = 12 V DC Wechselspannung: 120A = 120 V AC 240A = 240 V AC andere Spannungen auf Anfrage
Bauform	0 = Einschraubventil	

Dichtungssatz: SP-CDS-08N-46 (NBR)
SP-CDS-08V-46 (FPM)