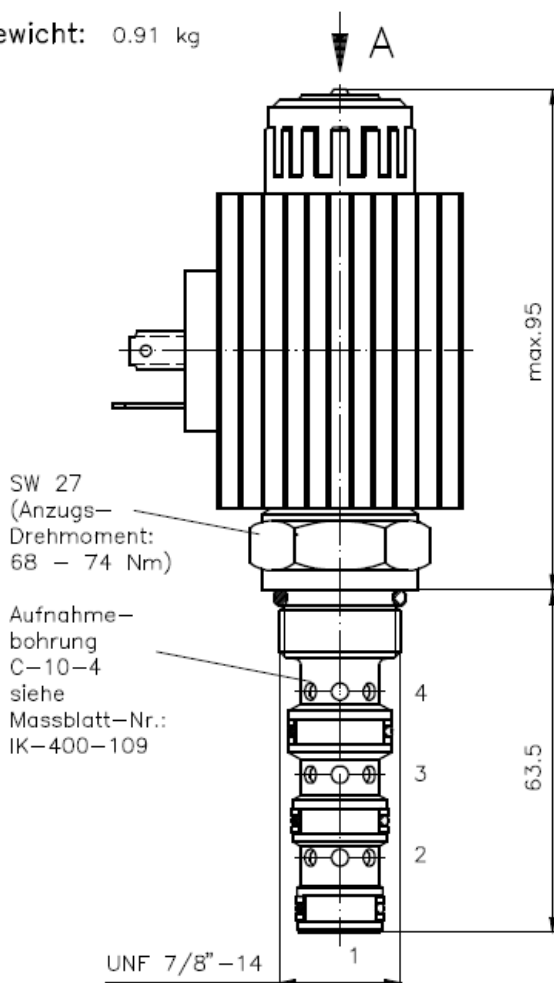


4/2-Wege-Magnet-Einschraubventil
 direkt gesteuert, Schieberventil
 mit Not-Handbetätigung

EMDV-10.-4C

Gewicht: 0.91 kg

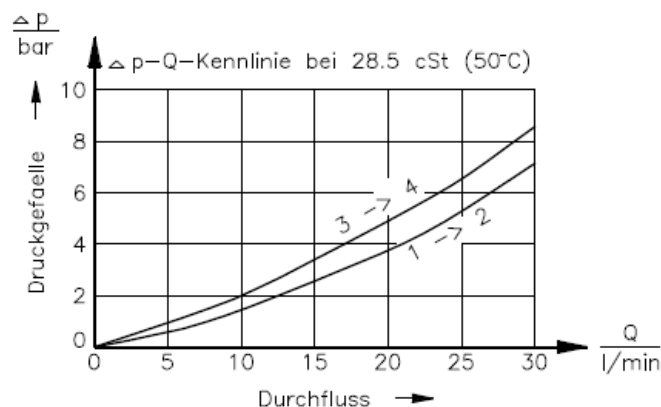
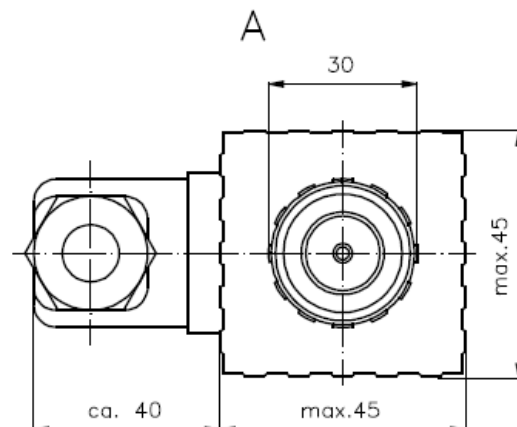
Nenndruck: 350 bar
 Nennstrom: 30 l/min



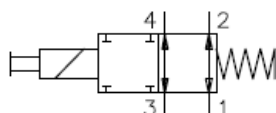
SW 27
 (Anzugs-
 Drehmoment:
 68 - 74 Nm)

Aufnahme-
 bohrung
 C-10-4
 siehe
 Massblatt-Nr.:
 IK-400-109

UNF 7/8" -14



Symbol: EMDV-10.-4C-0-.....



Technische Daten:

Temperaturbereich: -40°C bis 120°C
 Druckmittel: HL-Hydraulikoel nach DIN 51524 T1 (ISO TC 131)
 max.Leckage: 85 ccm/min bei 28.5 cSt (50°C) und 350 bar
 Dichtung: wahlweise Buna (NBR) oder Viton (FPM) sowie Teflonstuetzring (PTFE)
 Leistungsaufnahme: 36 W
 Ansprechzeit: bei 100% Spannungsänderung, Nenndruck und ca. 80% Durchfluss
 öffnen: ca. 50 ms
 schließen: ca. 50 ms
 Aufnahmebohrung: C-10-4 siehe Massblatt-Nr.: IK-400-109
 Gehäuse: 4LH-10.-B.. siehe Massblatt-Nr.: IH-400-000
 Option: feststellbare Not-Handbetaetigung siehe Massblatt-Nr.: CS-020-000

Bestell-Schlüssel:

Bestell-Beispiel: EMDV-10N-4C-0-024DG

Geräteausführung	10N = Buna (NBR)	10V = Viton (FPM)	elektrischer Anschluss	G = Stecker nach DIN 43650
Baugroesse und Dichtung	4C = 4/2-Wege-Ventil	0 = Einschraubventil	andere Anschlussarten siehe	Massblatt-Nr.: CS-010-000
Symbolausführung			Versorgungsspannung	Gleichspannung:
Bauform				012D = 12 V DC
				024D = 24 V DC
				Wechselspannung:
				120A = 120 V AC
				240A = 240 V AC
				andere Spannungen auf Anfrage

Dichtungssatz: SP-CDS-10N-46 (NBR)
 SP-CDS-10V-46 (FPM)