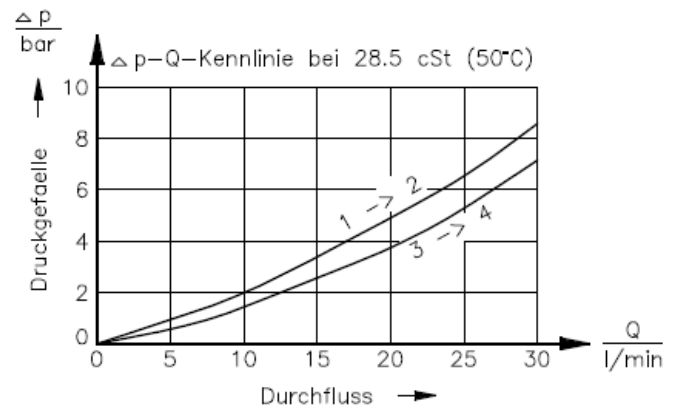
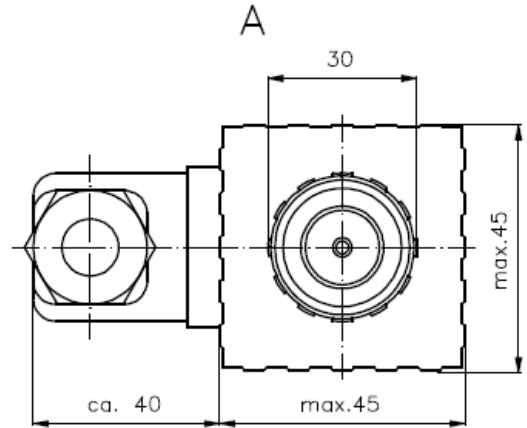
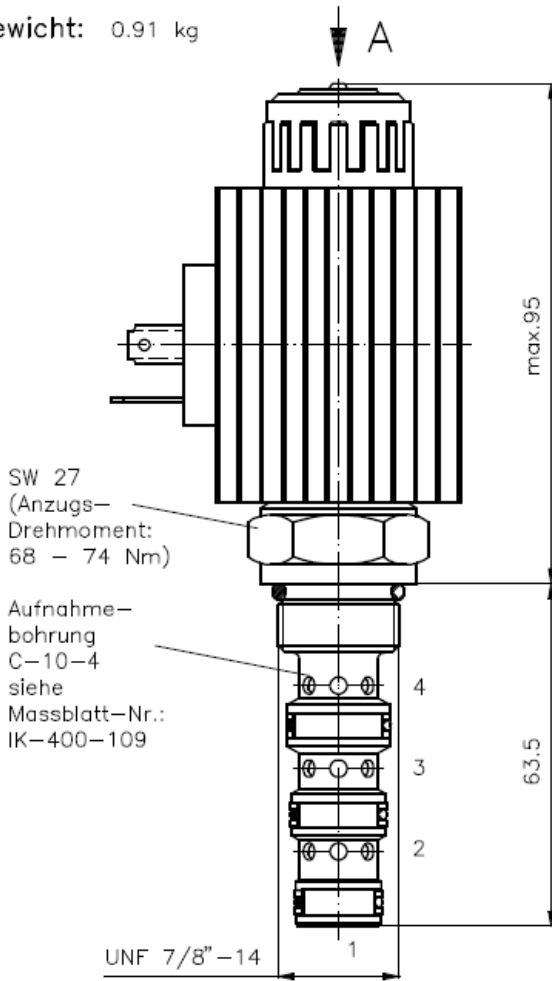


4/2-Wege-Magnet-Einschraubventil
 direkt gesteuert, Schieberventil, mit Not-Handbetätigung

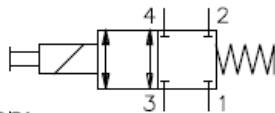
EMDV-10.-4B

Gewicht: 0.91 kg

Nenndruck: 350 bar
 Nennstrom: 30 l/min



Symbol: EMDV-10.-4B-0-.....



Technische Daten:

Temperaturbereich: -40°C bis 120°C
 Druckmittel: HL-Hydraulikoel nach DIN 51524 T1 (ISO TC 131)
 max.Leckage: 85 ccm/min bei 28.5 cSt (50°C) und 350 bar
 Dichtung: wahlweise Buna (NBR) oder Viton (FPM) sowie Teflonstuetzring (PTFE)
 Leistungsaufnahme: 36 W
 Ansprechzeit: bei 100% Spannungsaenderung, Nenndruck und ca. 80% Durchfluss
 oeffnen: ca. 50 ms
 schliessen: ca. 50 ms
 Aufnahmebohrung: C-10-4 siehe Massblatt-Nr.: IK-400-109
 Gehaeuse: 4LH-10.-B.. siehe Massblatt-Nr.: IH-400-000
 Option: feststellbare Not-Handbetaetigung siehe Massblatt-Nr.: CS-020-000

Bestell-Schlüssel:

Bestell-Beispiel: EMDV-10N-4B-0-024DG

Geraeteausfuehrung _____ elektrischer Anschluss
 Baugroesse und Dichtung _____ G = Stecker nach DIN 43650
 10N = Buna (NBR) andere Anschlussarten siehe
 10V = Viton (FPM) Massblatt-Nr.: CS-010-000
 Symbolausfuehrung _____ Versorgungsspannung
 4B = 4/2-Wege-Ventil Gleichspannung:
 Bauform _____ 012D = 12 V DC
 0 = Einschraubventil 024D = 24 V DC
 Wechselfspannung:
 120A = 120 V AC
 240A = 240 V AC
 andere Spannungen auf Anfrage

Dichtungssatz: SP-CDS-10N-46 (NBR)
 SP-CDS-10V-46 (FPM)