

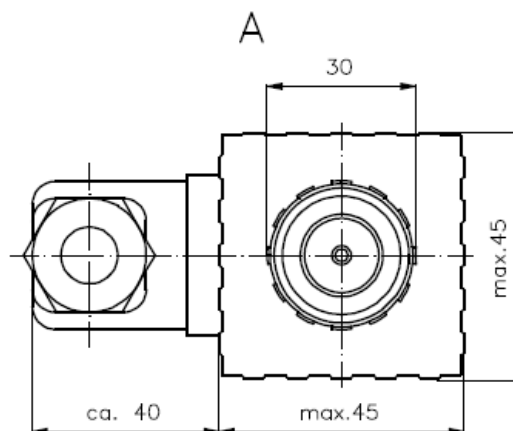
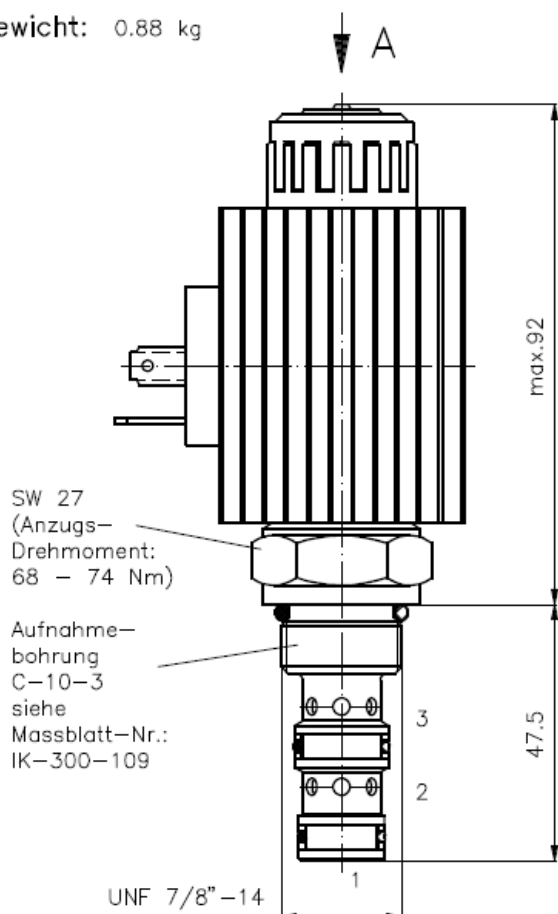
3/2-Wege-Magnet-Einschraubventil

direkt gesteuert, Schieberventil, mit Not-Handbetätigung

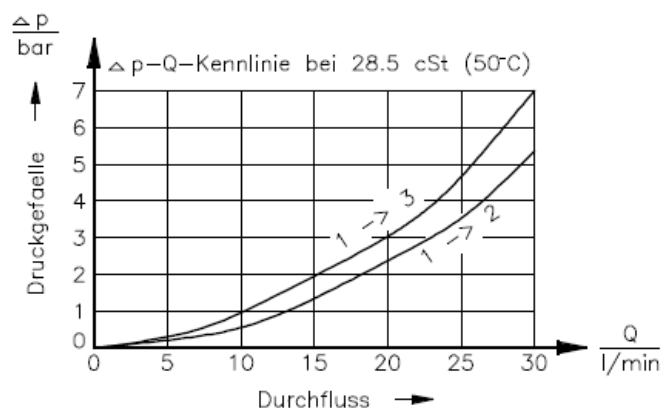
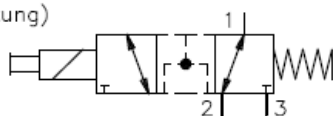
EMDV-10.-3D

Gewicht: 0.88 kg

Nenndruck: 350 bar
Nennstrom: 30 l/min



Symbol: EMDV-10.-3D-0-.....
(neg. Ueberdeckung)



Technische Daten:

Temperaturbereich:	-40°C bis 120°C
Druckmittel:	HL-Hydraulikoel nach DIN 51524 T1 (ISO TC 131)
max. Leckage:	85 ccm/min bei 28.5 cSt (50°C) und 350 bar
Dichtung:	wahlweise Buna (NBR) oder Viton (FPM) sowie Teflonstuetzring (PTFE)
Leistungsaufnahme:	36 W
Ansprechzeit:	bei 100% Spannungsänderung, Nenndruck und ca. 80% Durchfluss oeffnen: ca. 50 ms schliessen: ca. 50 ms
Aufnahmebohrung:	C-10-3 siehe Massblatt-Nr.: IK-300-109
Gehaeuse:	3LH-10.-B.. siehe Massblatt-Nr.: IH-300-000
Option:	feststellbare Not-Handbetaetigung siehe Massblatt-Nr.: CS-020-000

Bestell-Schlüssel:

Bestell-Beispiel:

EMDV-10N-3D-0-024DG

Geraeteausfuehrung

Baugroesse und Dichtung

10N = Buna (NBR)

10V = Viton (FPM)

Symbolausfuehrung

3D = 3/2-Wege-Ventil

Bauform

0 = Einschraubventil

elektrischer Anschluss

G = Stecker nach DIN 43650

andere Anschlussarten siehe

Massblatt-Nr.: CS-010-000

Versorgungsspannung

Gleichspannung:

012D = 12 V DC

024D = 24 V DC

Wechselspannung:

120A = 120 V AC

240A = 240 V AC

andere Spannungen auf Anfrage

Dichtungssatz: SP-CDS-10N-34 (NBR)
SP-CDS-10V-34 (FPM)