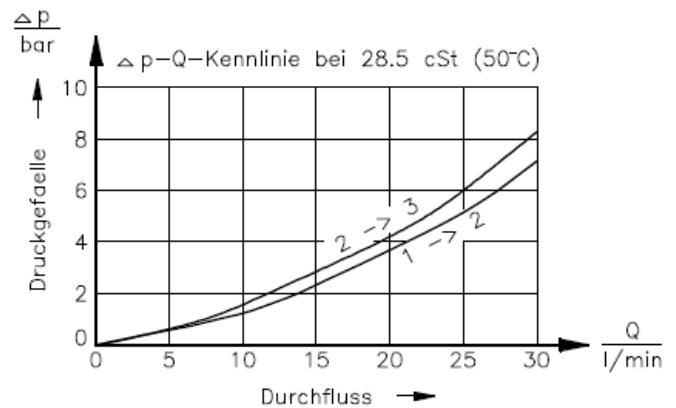
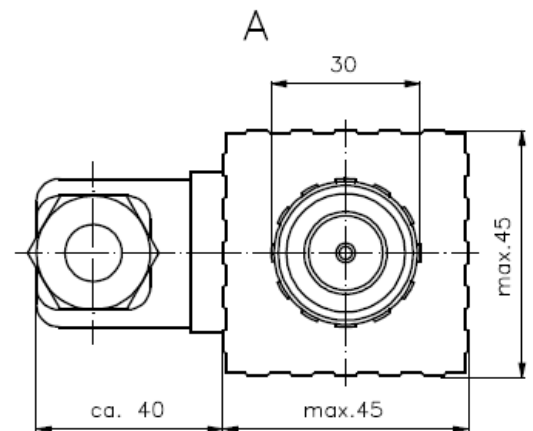
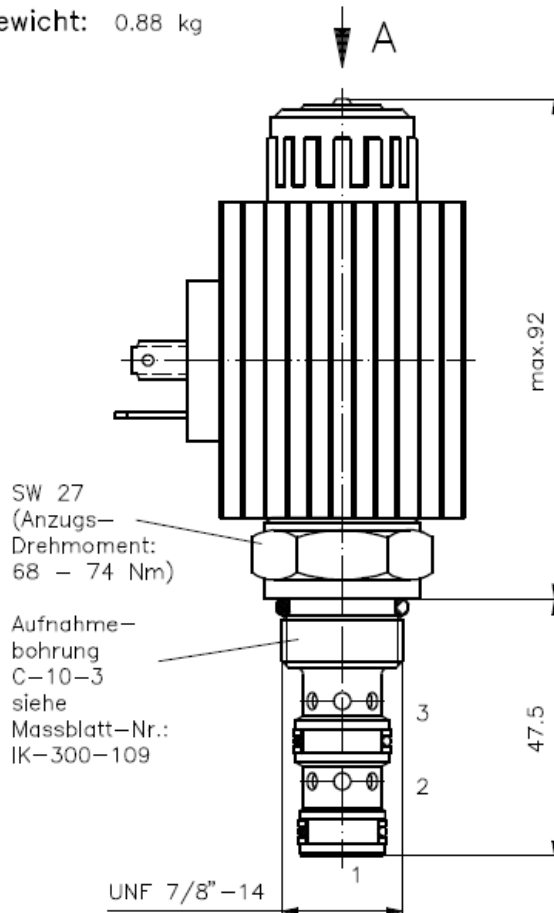


3/2-Wege-Magnet-Einschraubventil
 direkt gesteuert, Schieberventil
 mit Not-Handbetätigung

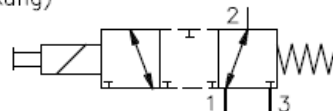
EMDV-10.-3A

Gewicht: 0.88 kg

Nenndruck: 350 bar
 Nennstrom: 30 l/min



Symbol: EMDV-10.-3A-0-.....
 (pos.Ueberdeckung)



Technische Daten:

Temperaturbereich: -40°C bis 120°C
 Druckmittel: HL-Hydraulikoel nach DIN 51524 T1 (ISO TC 131)
 max.Leckage: 85 ccm/min bei 28.5 cSt (50°C) und 350 bar
 Dichtung: wahlweise Buna (NBR) oder Viton (FPM) sowie Teflonstuetzring (PTFE)
 Leistungsaufnahme: 36 W
 Ansprechzeit: bei 100% Spannungsaenderung, Nenndruck und ca. 80% Durchfluss
 oeffnen: ca. 50 ms
 schliessen: ca. 50 ms
 Aufnahmebohrung: C-10-3 siehe Massblatt-Nr.: IK-300-109
 Gehaeuse: 3LH-10.-B.. siehe Massblatt-Nr.: IH-300-000
 Option: feststellbare Not-Handbetaetigung siehe Massblatt-Nr.: CS-020-000

Bestell-Schluessel:

Bestell-Beispiel:

EMDV-10N-3A-0-024DG

Geraeteeausfuehrung _____
 Baugroesse und Dichtung _____
 10N = Buna (NBR)
 10V = Viton (FPM)
 Symbolausfuehrung _____
 3A = 3/2-Wege-Ventil
 Bauform _____
 0 = Einschraubventil

elektrischer Anschluss
 G = Stecker nach DIN 43650
 andere Anschlussarten siehe
 Massblatt-Nr.: CS-010-000

Versorgungsspannung
 Gleichspannung:
 012D = 12 V DC
 024D = 24 V DC
 Wechselspannung:
 120A = 120 V AC
 240A = 240 V AC
 andere Spannungen auf Anfrage

Dichtungssatz: SP-CDS-10N-34 (NBR)
 SP-CDS-10V-34 (FPM)