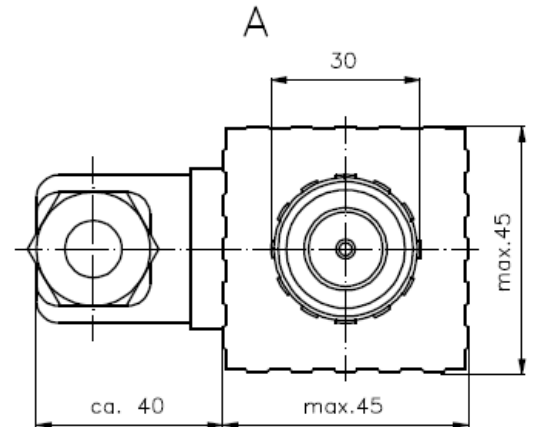
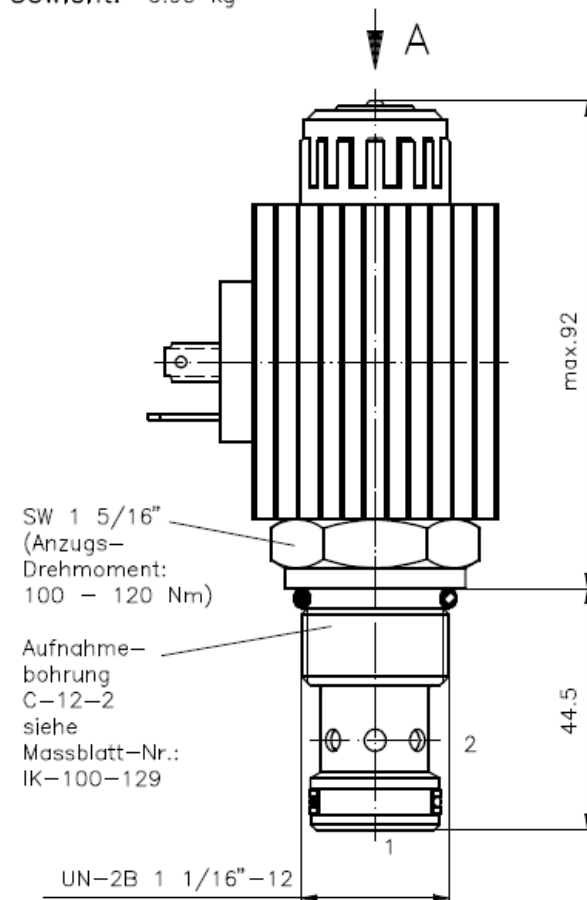


**2/2-Wege-Magnet-Einschraubventil**  
 direkt gesteuert, stromlos offen,  
 Schieberventil, mit Not-Handbetätigung

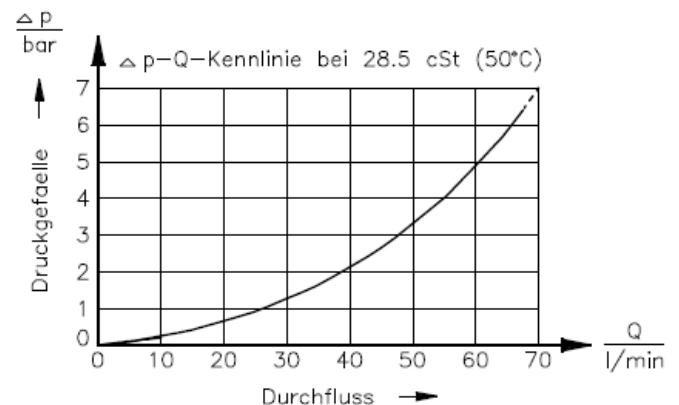
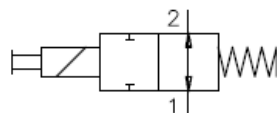
EMDV-12.-01

Gewicht: 0.90 kg

Nenndruck: 350 bar  
 Nennstrom: 68 l/min



Symbol: EMDV-12.-01-0-.....



**Technische Daten:**

Temperaturbereich: -40°C bis 120°C  
 Druckmittel: HL-Hydraulikoel nach DIN 51524 T1 (ISO TC 131)  
 max. Leckage: 85 ccm/min bei 28.5 cSt (50°C) und 350 bar  
 Dichtung: wahlweise Buna (NBR) oder Viton (FPM) sowie Teflonstuetzring (PTFE)  
 Leistungsaufnahme: 36 W  
 Ansprechzeit: bei 100% Spannungsaenderung, Nenndruck und ca. 80% Durchfluss  
 oeffnen: ca. 50 ms  
 schliessen: ca. 50 ms  
 Aufnahmebohrung: C-12-2 siehe Massblatt-Nr.: IK-100-129  
 Gehaeuse: 2LH-12.-B.. siehe Massblatt-Nr.: IH-100-000  
 Option: feststellbare Not-Handbetaetigung siehe Massblatt-Nr.: CS-020-000

**Bestell-Schlüssel:**

**Bestell-Beispiel:**

**EMDV-12N-01-0-024DG**

Geraeteausfuehrung \_\_\_\_\_ elektrischer Anschluss  
 Baugroesse und Dichtung \_\_\_\_\_ G = Stecker nach DIN 43650  
 12N = Buna (NBR) \_\_\_\_\_ andere Anschlussarten siehe  
 12V = Viton (FPM) \_\_\_\_\_ Massblatt-Nr.: CS-010-000  
 Symbolausfuehrung \_\_\_\_\_ Versorgungsspannung  
 stromlos offen \_\_\_\_\_ Gleichspannung:  
 Bauform \_\_\_\_\_ 012D = 12 V DC  
 0 = Einschraubventil \_\_\_\_\_ 024D = 24 V DC  
 \_\_\_\_\_ Wechselspannung:  
 \_\_\_\_\_ 120A = 120 V AC  
 \_\_\_\_\_ 240A = 240 V AC  
 \_\_\_\_\_ andere Spannungen auf Anfrage

**Dichtungssatz:** SP-CDS-12N-22 (NBR)  
 SP-CDS-12V-22 (FPM)