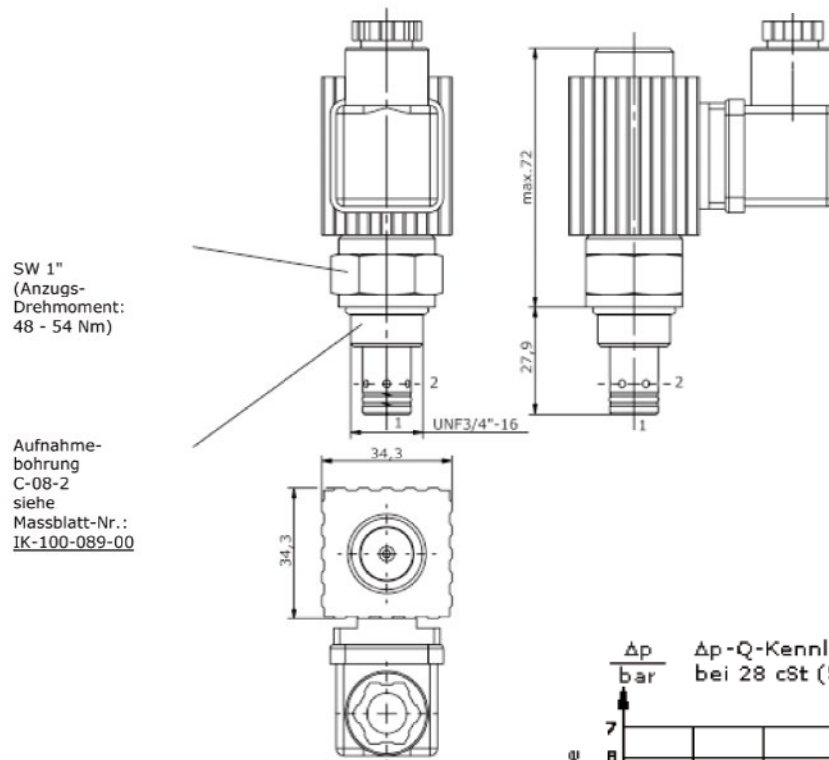


# 2/2-Wege-Magnet-Einschraub-Schieber-Ventil (direkt gesteuert, stromlos offen)

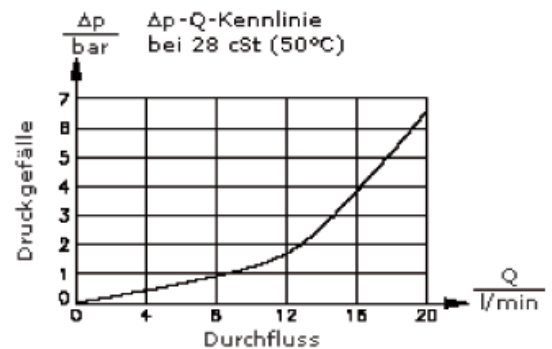
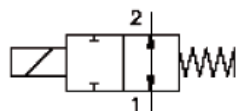
EMDV-08.-06-0-.....

Gewicht: ca. 0,36

Nenndruck: 350 bar  
Nennstrom: 19 l/min



Symbol: EMDV-08.-C7-0-.....



## Technische Daten:

Temperaturbereich:	-40°C bis 120°C
Druckmittel:	HL-hydrauliköl nach DIN 51524 T1 (ISO TC 131)
max. Leckage:	85 ccm/min bei 28,5 cSt (50°C) und 350 bar
Dichtung:	wahlweise Buna (NBR) oder Viton (FPM), sowie Teflonstützring (PFTE)
Leistungsaufnahme:	22 W
Ansprechzeiten:	bei 100% Spannungsänderung, Nenndruck und ca. 80% Durchfluss öffnen: 50 ms, schliessen: 50 ms
Aufnahmebohrung:	C-08-2 siehe Maßblatt Nr. IK-100-089
Gehäuse:	2LH-08.-B.. siehe Maßblatt Nr. IH-100-00

## Bestell-Schlüssel:

### Bestell-Beispiel:

Geräteausführung	<b>EMDV</b>	-	<b>08N</b>	-	<b>06-0-024DG</b>	elektrischer Anschluss
Baugröße und Dichtung			08N = Buna (NBR) 08V = Viton (FPM)			G = Stecker nach DIN 43650 andere Anschlussarten siehe Massblatt-Nr.: CS-010-000
Symbolausführung			06 = stromlos offen			Versorgungsspannung: Gleichspannung: 012D = 12 V DC 024D = 12 V DC Wechselspannung: 120A = 120 V AC 240A = 240 V AC andere Spannungen auf Anfrage
Bauform			0 = Einschraubventil			

Dichtungssatz: SP-CDS-08N-22 (NBR)  
SP-CDS-08V-22 (FPM)