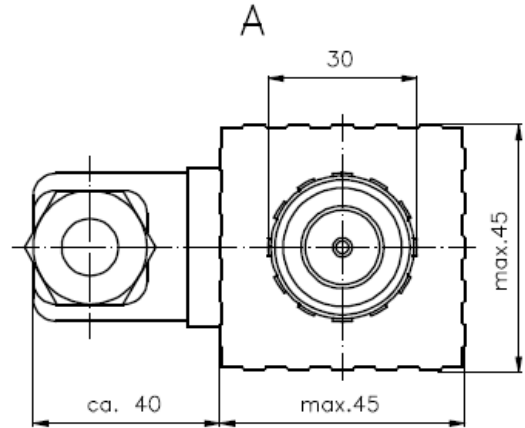
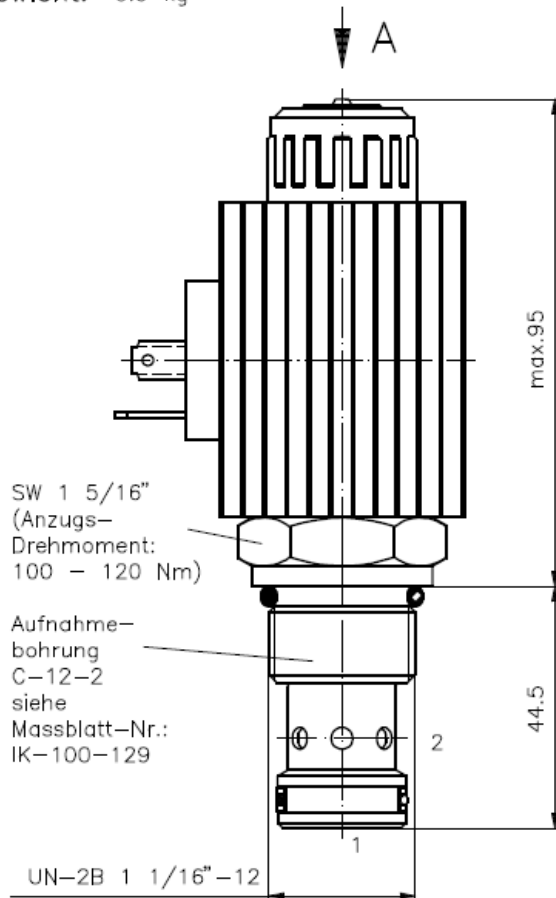


2/2-Wege-Magnet-Einschraubventil
 direkt gesteuert, stromlos geschlossen
 Schieberventil, mit Not-Handbetätigung

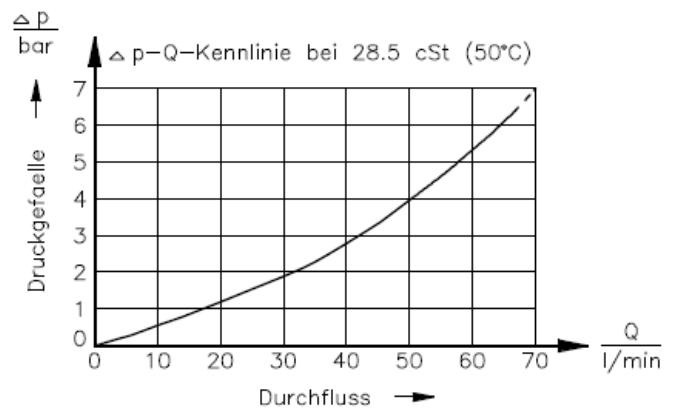
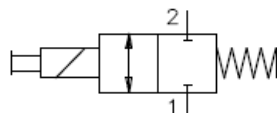
EMDV-12.-C1

Gewicht: 0.9 kg

Nenndruck: 350 bar
 Nennstrom: 68 l/min



Symbol: EMDV-12.-C1-0-.....



Technische Daten:

Temperaturbereich: -40°C bis 120°C
 Druckmittel: HL-Hydraulikoel nach DIN 51524 T1 (ISO TC 131)
 max. Leckage: 85 ccm/min bei 28.5 cSt (50°C) und 350 bar
 Dichtung: wahlweise Buna (NBR) oder Viton (FPM) sowie Teflonstuetzring (PTFE)
 Leistungsaufnahme: 36 W
 Ansprechzeit: bei 100% Spannungsänderung, Nenndruck und ca 80% Durchfluss
 öffnen: ca. 50 ms
 schließen: ca. 50 ms
 Aufnahmebohrung: C-12-2 siehe Massblatt-Nr.: IK-100-129
 Gehäuse: 2LH-12.-B. siehe Massblatt-Nr.: IH-100-000
 Option: feststellbare Not-Handbetätigung siehe Massblatt-Nr.: CS-020-000

Bestell-Schlüssel:

Bestell-Beispiel:

EMDV-12N-C1-0-024DG

Geraeteausfuhrung _____ elektrischer Anschluss
 Baugroesse und Dichtung _____ G = Stecker nach DIN 43650
 12N = Buna (NBR) andere Anschlussarten siehe
 12V = Viton (FPM) Massblatt-Nr.: CS-010-000
 Symbolausfuhrung _____ Versorgungsspannung
 stromlos geschlossen Gleichspannung:
 Bauform _____ 012D = 12 V DC
 0 = Einschraubventil 024D = 24 V DC
 Wechselspannung:
 120A = 120 V AC
 240A = 240 V AC
 andere Spannungen auf Anfrage

Dichtungssatz: SP-CDS-12N-22 (NBR)
 SP-CDS-12V-22 (FPM)