

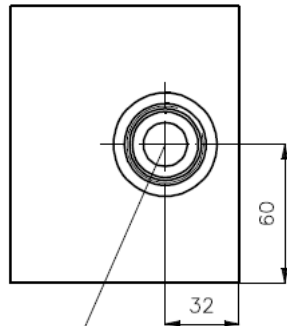
Mehrzweck-Gehäuse-Zwischenplatte NG 25 (von A2 nach T1 und B2 nach T1)

MGZ-25.-A2/T1/20+B2/T1/16-10

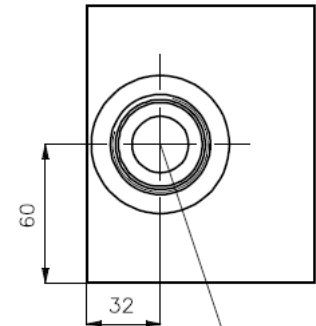
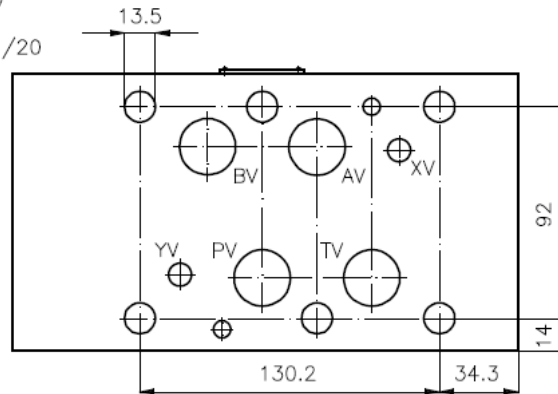
Gewicht: ca. 7.2 kg (A)
ca. 16.4 kg (S)

Nenndruck: 250 bar (A)
350 bar (S)

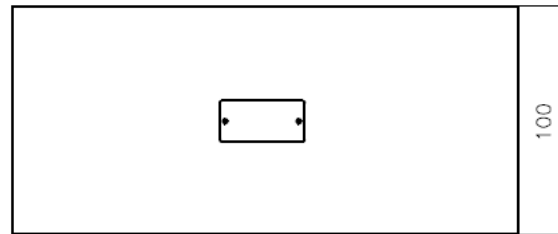
MGZ-25.-A2/T1/16+B2/T1/20



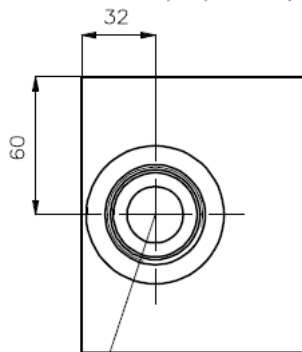
Aufnahmebohrung
C-16-2
siehe Massblatt-Nr.:
IK-100-169



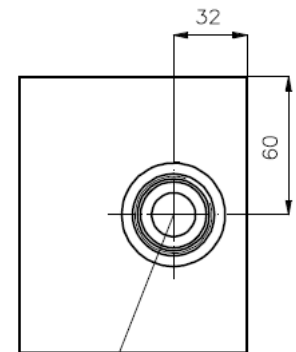
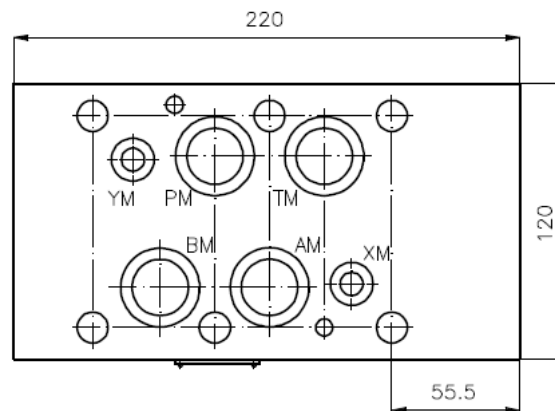
Aufnahmebohrung
C-20-2
siehe Massblatt-Nr.:
IK-100-209



MGZ-25.-A2/T1/20+B2/T1/16



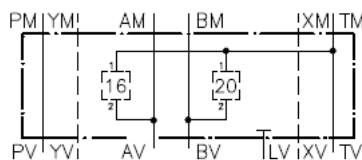
Aufnahmebohrung
C-20-2
siehe Massblatt-Nr.:
IK-100-209



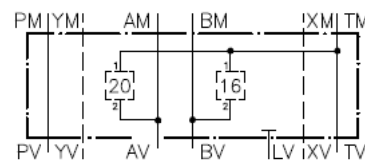
Aufnahmebohrung
C-16-2
siehe Massblatt-Nr.:
IK-100-169

Symbol:

MGZ-25.-A2/T1/16+B2/T1/20



MGZ-25.-A2/T1/20+B2/T1/16



Bestell-Schlüssel:

Bestell-Beispiel:

MGZ-25A-A2/T1/16+B2/T1/20

Geraetaeusuehrung

Baugroesse und Werkstoff

25A = Alu (F 37)

25S = Stahl (9SMnPb28K bzw. GGG-40)

Ausuehrung

Zum Lieferumfang gehoeren: 4 Stck. O-Ring 28.17 x 3.53
2 Stck. O-Ring 14.00 x 2.65