

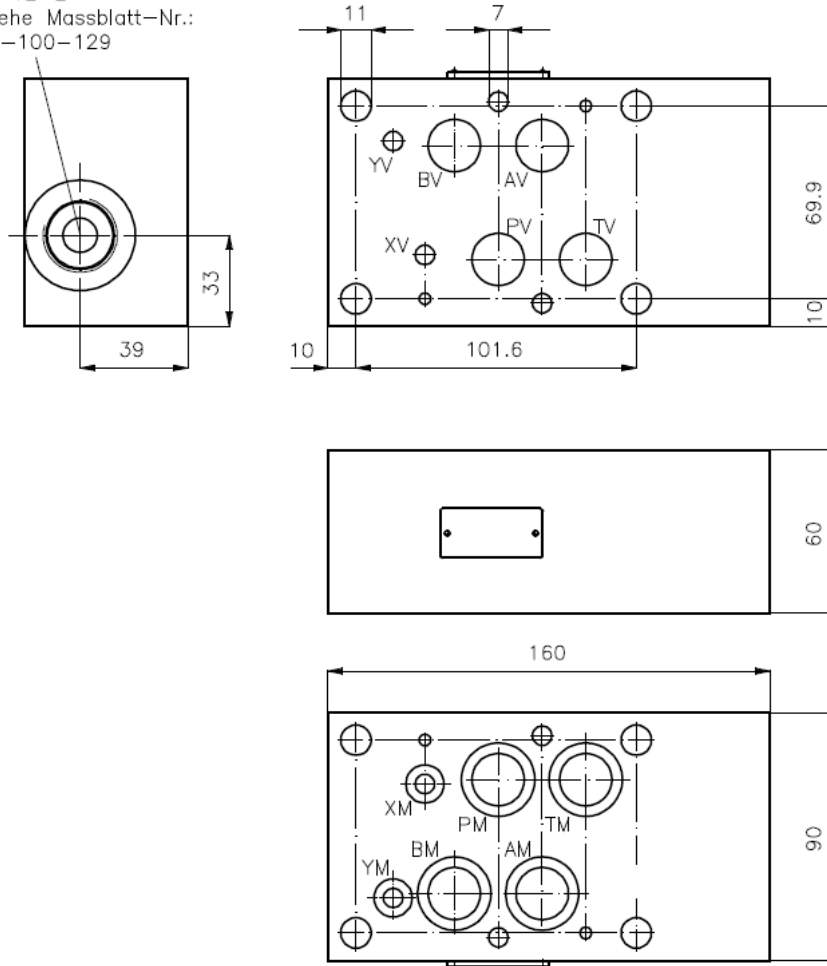
# Mehrzweck-Gehäuse-Zwischenplatte NG 16 (von TM2 nach TV1)

MGZ-16.-TM2/TV1/12-06

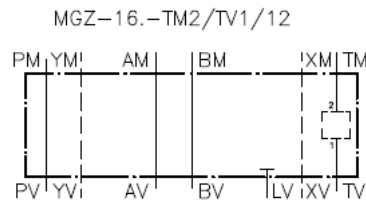
Gewicht: ca. 2.5 kg (A)  
ca. 6.9 kg (S)

Nenndruck: 250 bar (A)  
350 bar (S)

Aufnahmebohrung  
C-12-2  
siehe Massblatt-Nr.:  
IK-100-129



Symbol:



Bestell-Schlüssel:

Bestell-Beispiel:

**MGZ-16A-TM2/TV1/12**

Geräteausführung \_\_\_\_\_ Aufnahmebohrung  
Baugroesse und Werkstoff \_\_\_\_\_ Serie 12  
16A = Alu (F 37) \_\_\_\_\_ Ausführung  
16S = Stahl (9SMnPb28K bzw. GGG-40)

Zum Lieferumfang gehoeren: 4 Stck. O-Ring 22.22 x 2.62  
2 Stck. O-Ring 9.19 x 2.62