

# Mehrzweck-Gehäuse-Zwischenplatte NG 10 (von BM2 nach BV1 (2x))

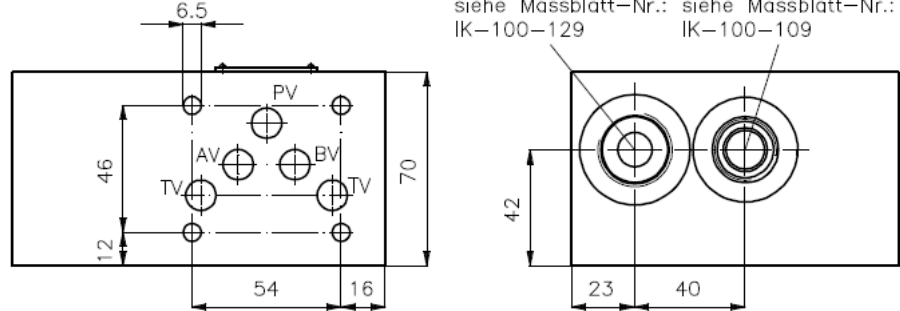
MGZ-10.-BM2/BV1/10+BM2/BV1/12-12

Gewicht: ca. 2.8 kg

Nenndruck: 250 bar

MGZ-10A-AM1/AV2/10+12  
MGZ-10A-AM2/AV1/10+12

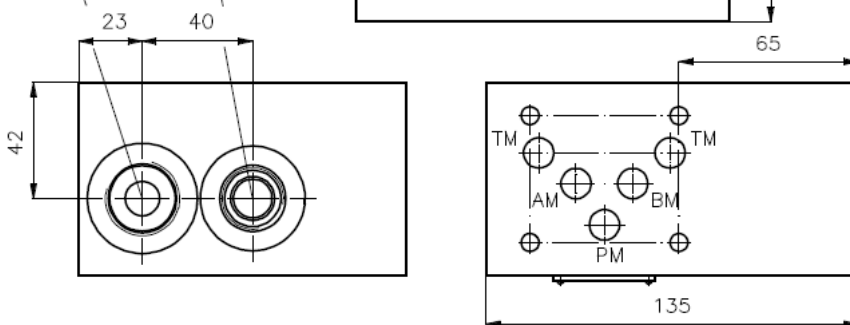
Aufnahmebohrung C-12-2 siehe Massblatt-Nr.: IK-100-129  
Aufnahmebohrung C-10-2 siehe Massblatt-Nr.: IK-100-109



Dichtungstraeger mit einvulkanisiertem O-Ring (Viton FPM) gehoert zum Lieferumfang

Aufnahmebohrung C-12-2 siehe Massblatt-Nr.: IK-100-129

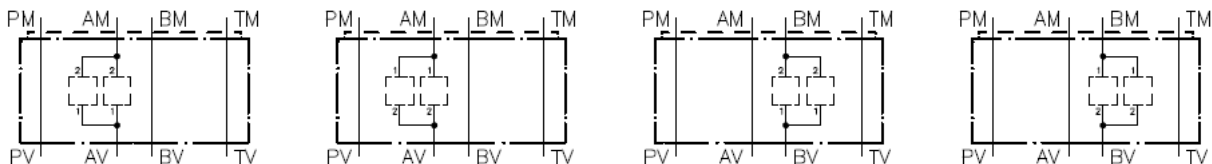
Aufnahmebohrung C-10-2 siehe Massblatt-Nr.: IK-100-109



MGZ-10A-BM1/BV2/10+12  
MGZ-10A-BM2/BV1/10+12

## Symbol:

MGZ-10A-AM2/AV1/10+12    MGZ-10A-AM1/AV2/10+12    MGZ-10A-BM2/BV1/10+12    MGZ-10A-BM1/BV2/10+12



## Bestell-Schlüssel:

### Bestell-Beispiel:

**MGZ-10A-AM1/AV2/10+12**

Geraetaeusfuehrung \_\_\_\_\_ Aufnahmebohrungen  
Baugroesse und Werkstoff \_\_\_\_\_ Ausfuehrung  
10A = Alu (F 37)

## Hinweis:

Bezuglich der Funktion ist auf die Darstellung (Anschlusse "1" und "2") zu achten. Durch Drehen des Mehrzweckventilgehaueres NG 10 um die Querachse aendern sich die Durchflussrichtung und der Kanal: d.h. AM1/AV2 wird BM2/BV1 und AM2/AV1 wird BM1/BV2 (siehe Symboldarstellung).