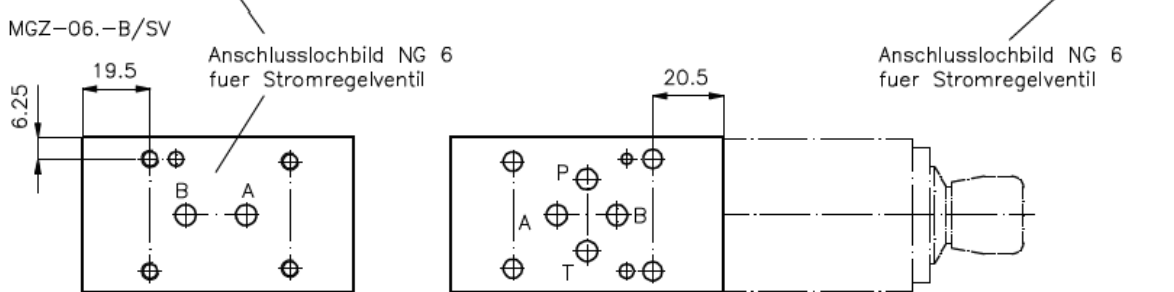
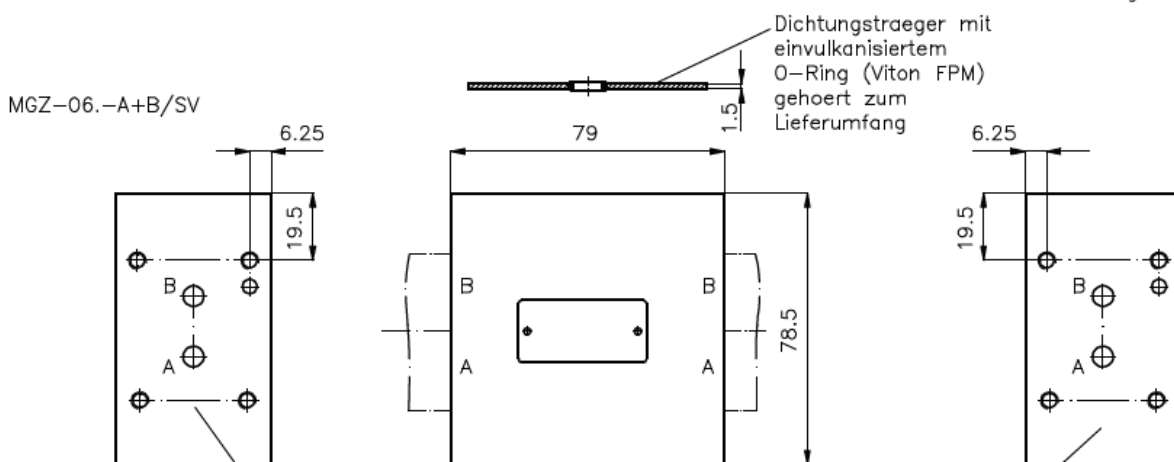
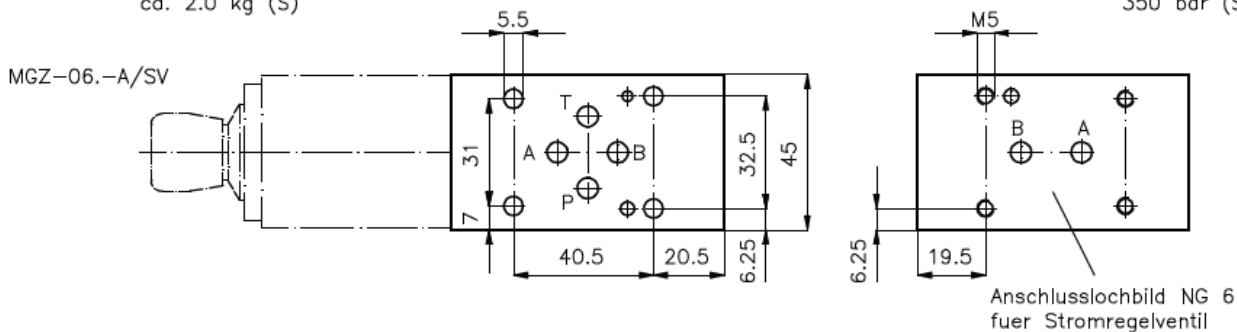


# Mehrzweck-Gehäuse-Zwischenplatte NG 6 (Stromregel-Ventil NG 6 in A + B)

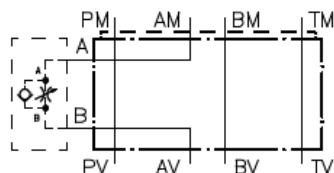
MGZ-06.-A+B/SV-08

**Gewicht:** ca. 0.8 kg (A)  
ca. 2.0 kg (S)

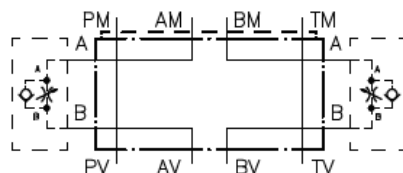
**Nenndruck:** 250 bar (A)  
350 bar (S)



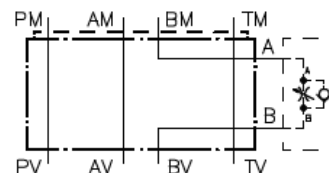
**Symbol:** MGZ-06.-A/SV



MGZ-06.-A+B/SV



MGZ-06.-B/SV



**Bestell-Schlüssel:**

**Bestell-Beispiel:**

MGZ-06A-A/SV

Geraeteausfuehrung \_\_\_\_\_ Stromregelventil NG 6  
Baugroesse und Werkstoff \_\_\_\_\_ Ausfuehrung  
06A = Alu (F 37) A = in A wirkend  
06S = Stahl (9SMnPb28K) B = in B wirkend  
A+B = in A und B wirkend

**Hinweis:**

Die Mehrzweckventilgehaeuse MGZ-06.-/SV sind auf jeweils einer bzw. auf beiden Seiten mit einem Anschlusslochbild fuer Stromregelventile NG 6 oder fuer Gehaeuse 2MGA-06.-A./B. (Massblatt-Nr.: IH-170-068) versehen.

Durch Drehen der Mehrzweckventilgehaeuse NG 6 um die Laengsachse aendert sich beim Stromregelventil die Durchflussrichtung: z.B. von Ablaufregelung in Zulaufregelung