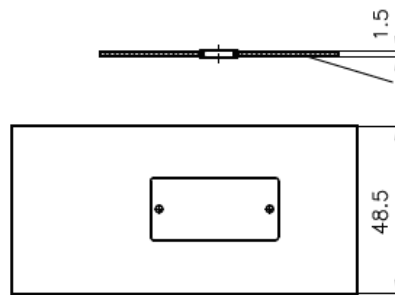
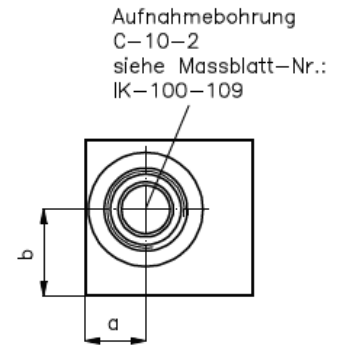
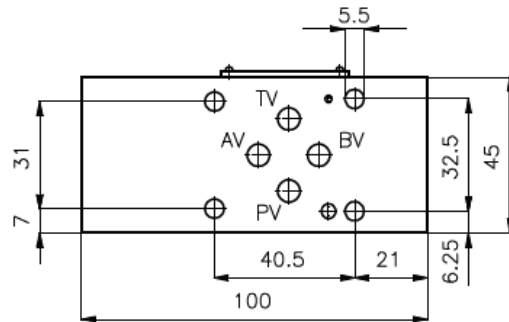


Mehrzweck-Gehäuse-Zwischenplatte NG 6 mit Lochbildnach DIN 24340, Form A - Zwischenplattenbauweise

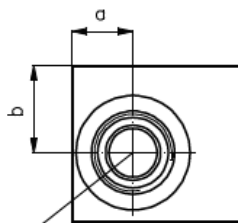
MGZ-06-...

Gewicht: ca. 0.6 kg (A)
ca. 1.5 kg (S)

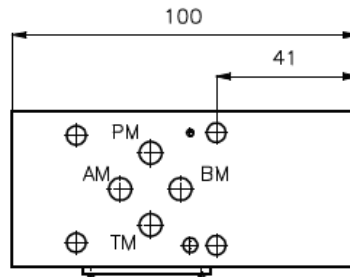
Nenndruck: 250 bar (A)
350 bar (S)



Dichtungstraeger mit
einvulkanisiertem
O-Ring (Viton FPM)
gehört zum
Lieferumfang



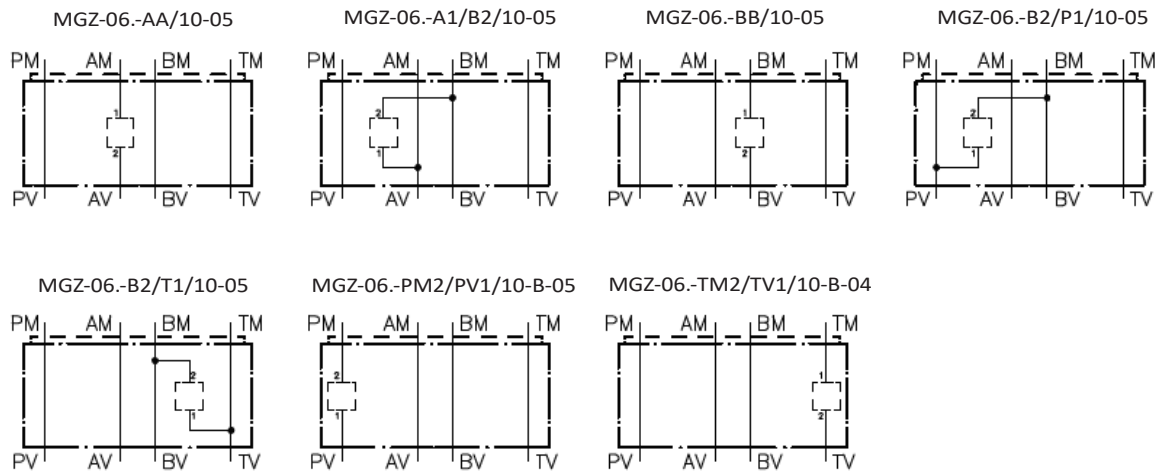
Aufnahmebohrung
C-10-2
siehe Massblatt-Nr.:
IK-100-109



Typ	a	b
MGZ-06.-AA/10-05	25	25
MGZ-06.-A1/B2/10-05	24,5	24
MGZ-06.-BB/10-05	17,5	25
MGZ-06.-B2/P1/10-05	22,5	20
MGZ-06.-B2/T1/10-05	22,5	20
MGZ-06.-PM2/PV1/10-B-05	26,5	22,5
MGZ-06.-TM1/TV2/10-B-04	26,5	22,5

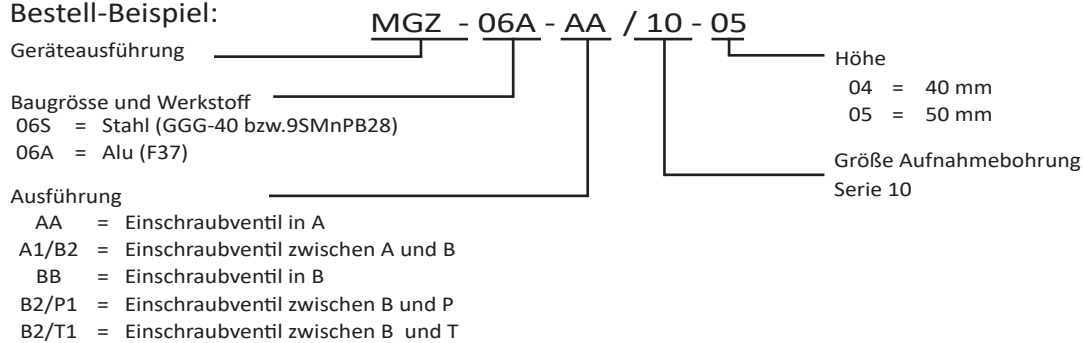
Mehrzweck-Gehäuse-Zwischenplatte NG 6 mit Lochbildnach DIN 24340, Form A - Zwischenplattenbauweise

MGZ-06-...



Bestell-Schlüssel:

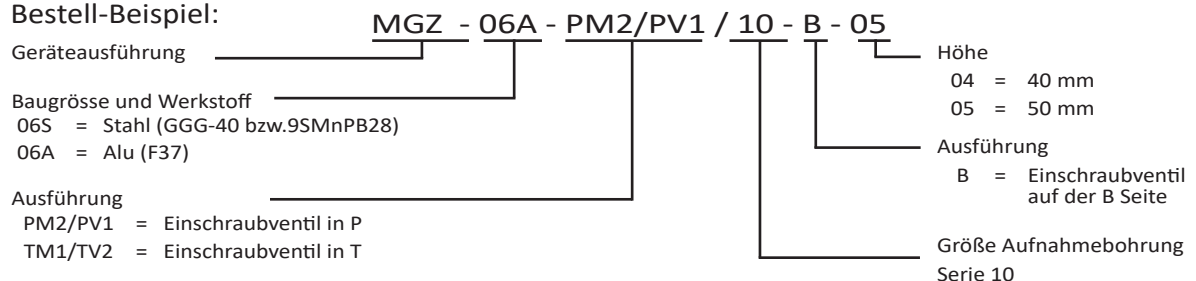
Bestell-Beispiel:



mit Einschraubventil auf der B Seite

Bestell-Schlüssel:

Bestell-Beispiel:



Hinweis:

Bezüglich der Durchflussrichtung ist auf die Darstellung (Anschlüsse "1" und "2") zu achten. Für die Ausführungen AA und BB ändert sich durch Drehen des Mehrzweckventilgehäuses NG 6 um die Längsachse die Durchflussrichtung: z.B. von 1 nach 2 in 2 nach 1 oder umgekehrt (siehe Symboldarstellung). Für alle Ventilplatten NG 6 mit Funktion in P bzw. in T ändert sich durch Drehen um die Längsachse zusätzlich der Kanal: d.h. P wird T und T wird P.