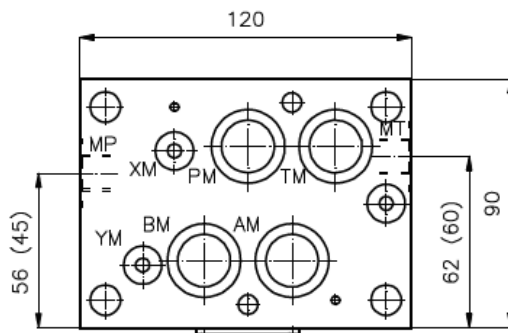
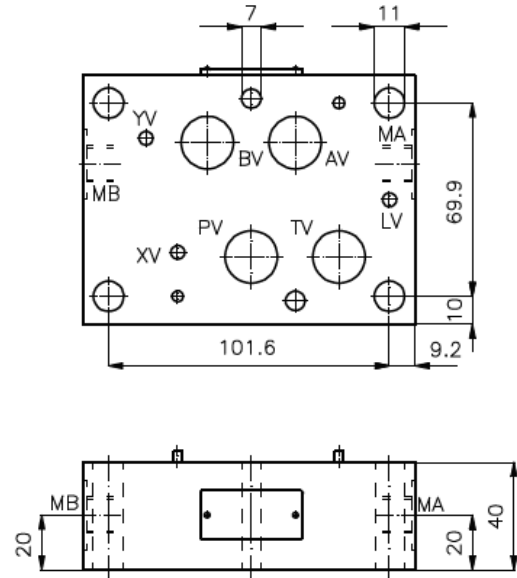
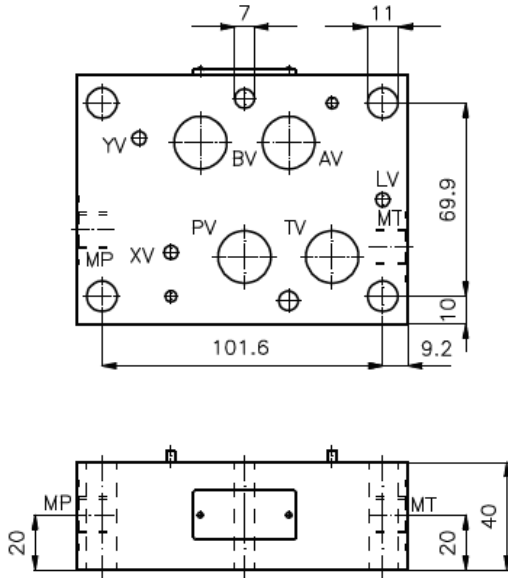


Mess-Anschluss-Platte NG 16 (Zwischenplatte) Anschluss in A+B

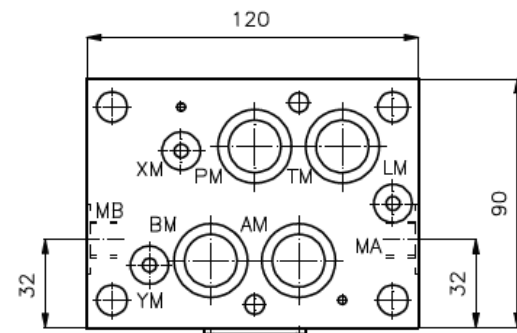
MPZ-16.-A+B-B02

Gewicht: ca. 1.2 kg (A)
ca. 3.2 kg (S)

Nenndruck: 250 bar (A)
350 bar (S)



MPZ-16.-P-B..
MPZ-16.-P+T-B..



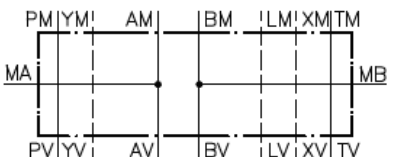
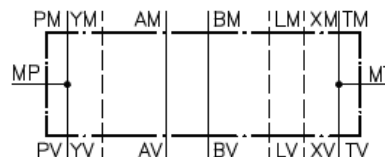
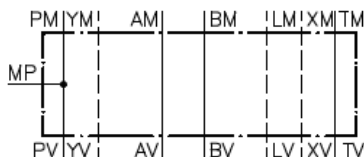
MPZ-16.-A+B-B..

Symbol:

MPZ-16.-P-B02 (G 1/4")
MPZ-16.-P-B03 (G 3/8")

MPZ-16.-P+T-B02 (G 1/4")
MPZ-16.-P+T-B04 (G 1/2")

MPZ-16.-A+B-B02 (G 1/4")



Hinweis: Masse in () fuer Ausfuehrung B03 bzw. B04
Ausfuehrung MPZ-16.-P+T-B04 ohne L Kanal

Zum Lieferumfang gehoeren: 4 Stck. O-Ring 22.22 x 2.62
3 Stck. O-Ring 9.19 x 2.62