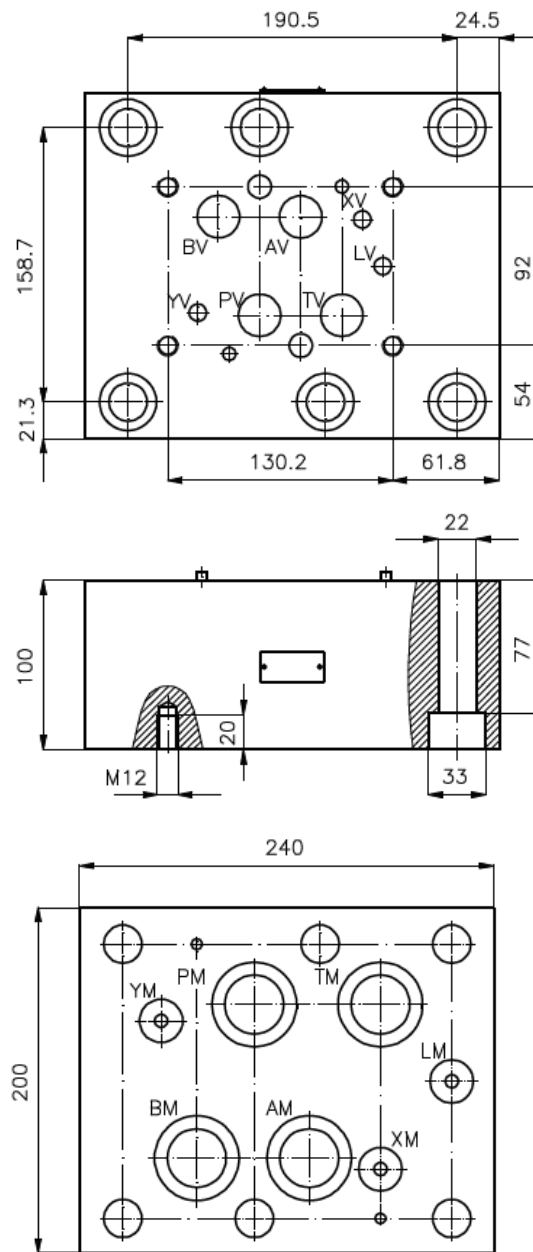


Adapter-Platte von NG 32 nach NG 25 (Zwischenplatte)

AP-32./25.

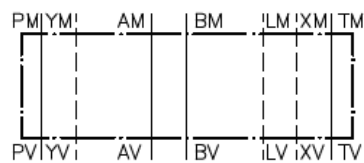
Gewicht: ca. 36 kg

Nenndruck: 350 bar



Symbol:

AP-32S/25S



Zum Lieferumfang gehören:

4 Stck. O-Ring 42.85 x 3.53
3 Stck. O-Ring 20.29 x 2.62