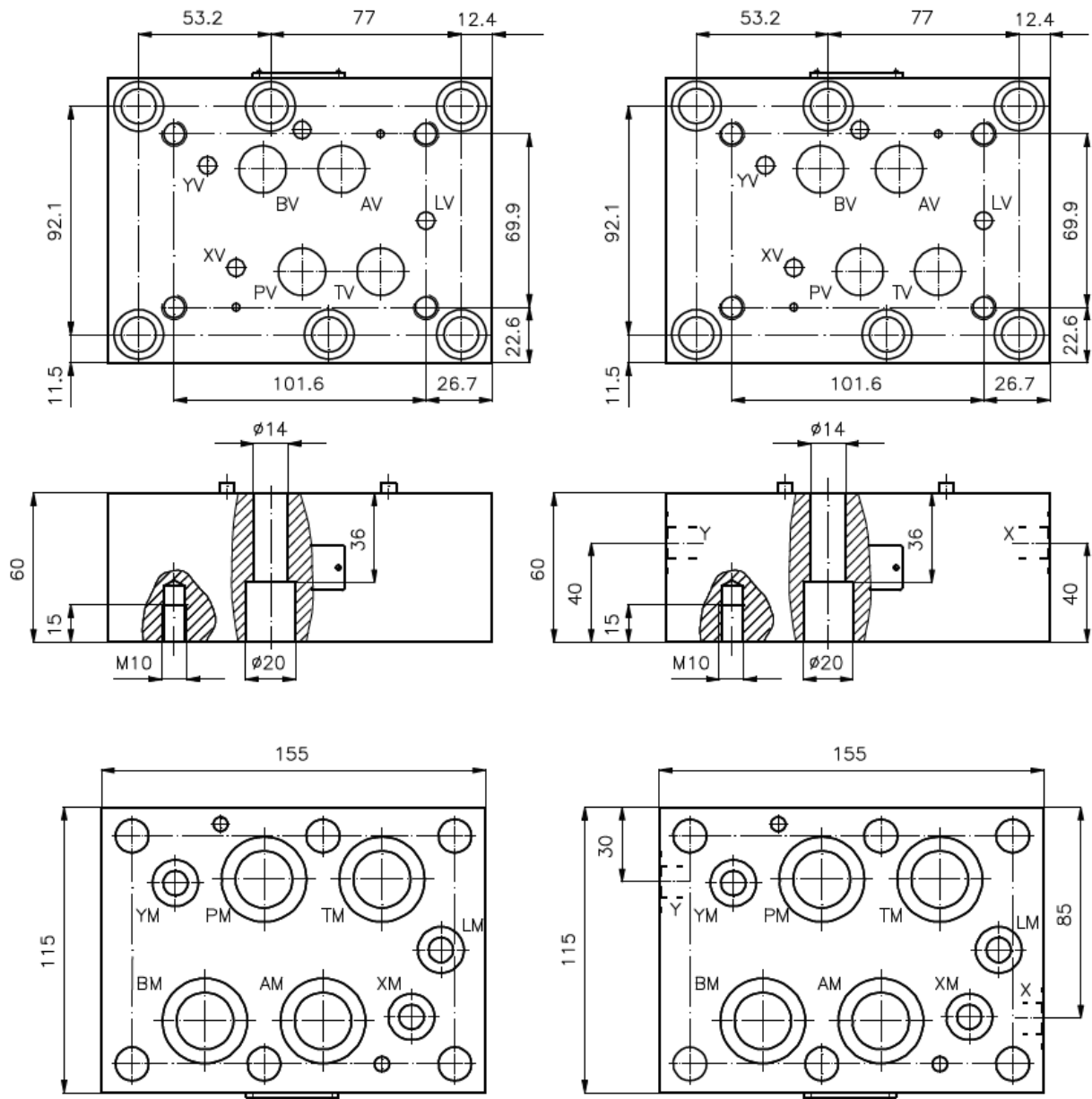


Adapter-Platte von NG 25 nach NG 16 (Zwischenplatte) XY extern G 1/4"

AP-25./16.-XY-B02

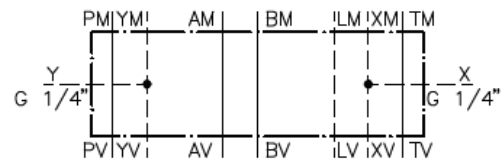
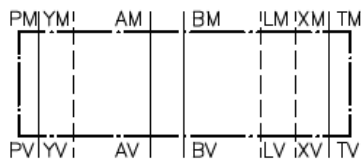
Gewicht: ca. 6.3 kg

Nenndruck: 350 bar



Symbol: AP-25S/16S

AP-25S/16S-XY-B02



Zum Lieferumfang gehören:

- 4 Stck. O-Ring 28.17 x 3.53
- 3 Stck. O-Ring 14.00 x 2.65