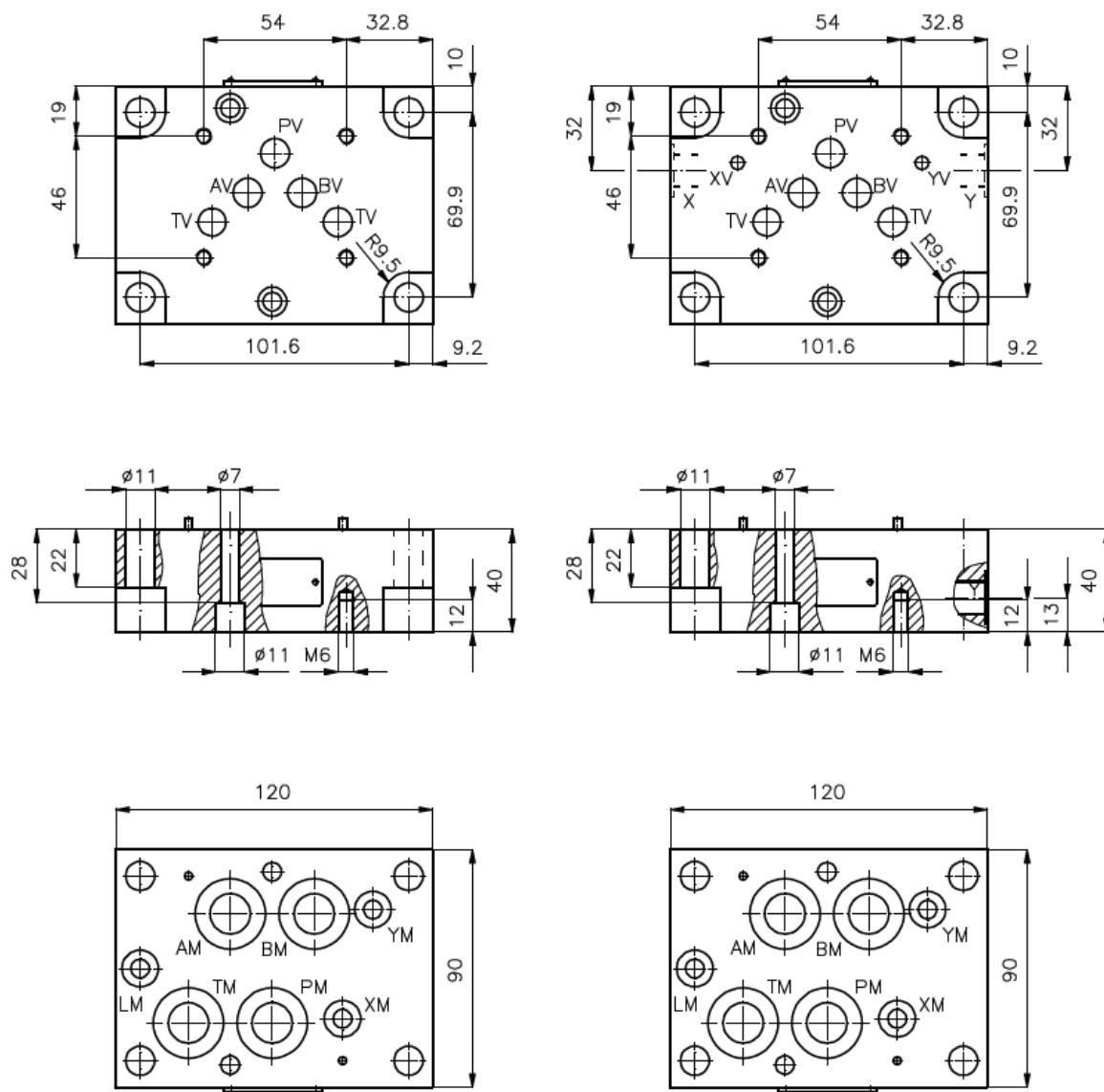


Adapter-Platte von NG 16 nach NG 10 (Zwischenplatte) für 4-Wege-Ventil

AP-16./10.

Gewicht: ca. 2.7 kg

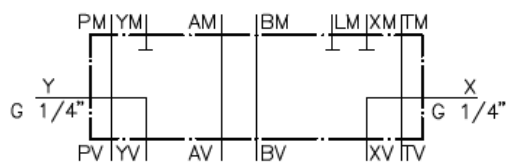
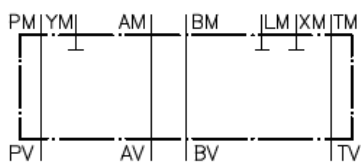
Nenndruck: 350 bar



Symbol:

AP-16S/10S

AP-16S/10S-XY-B02



Zum Lieferumfang gehören:

- 4 Stck. O-Ring 22.22 x 2.62
- 3 Stck. O-Ring 9.19 x 2.62