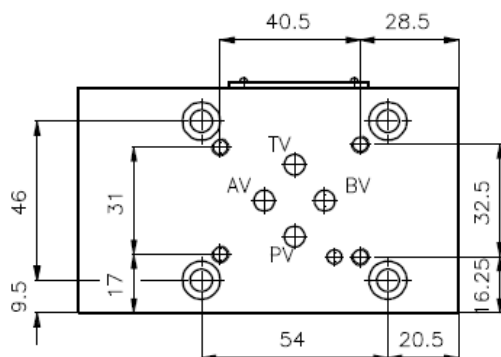


# Mehrzweck-Adapter-Platte von NG 10/6 (Zwischenplatte) mit C-10-2 in P

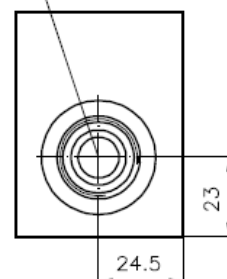
MGAP-10./06.-PP

Gewicht: ca. 2.6 kg

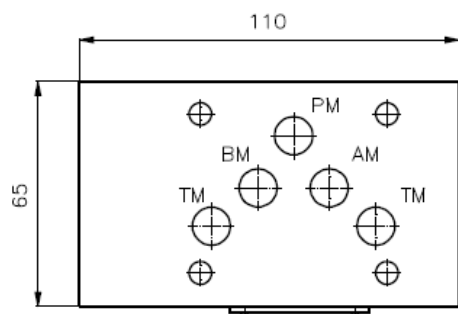
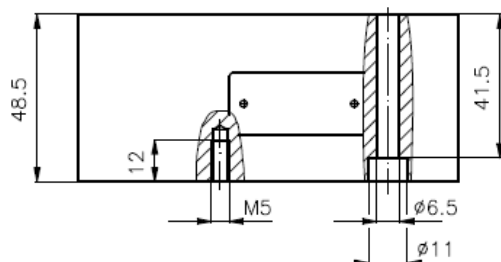
Nenndruck: 350 bar



Aufnahmebohrung C-10-2  
siehe Massblatt-Nr.  
IK-100-000

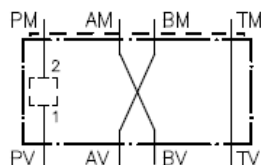


Dichtungsträger mit  
einvulkanisiertem  
O-Ring (Viton FPM)  
gehört zum  
Lieferumfang

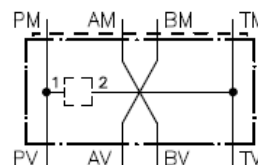


Symbol:

MGAP-10S/06S-PP



MGAP-10S/06S-PT



Hinweis:

Die Mehrzweckadapter-Platten MGAP-10S/06S-.. sind mit einer Aufnahmebohrung C-10-2 versehen und koennen mit entsprechenden Modular- bzw. CCC-Einschraubventilen bestueckt werden.