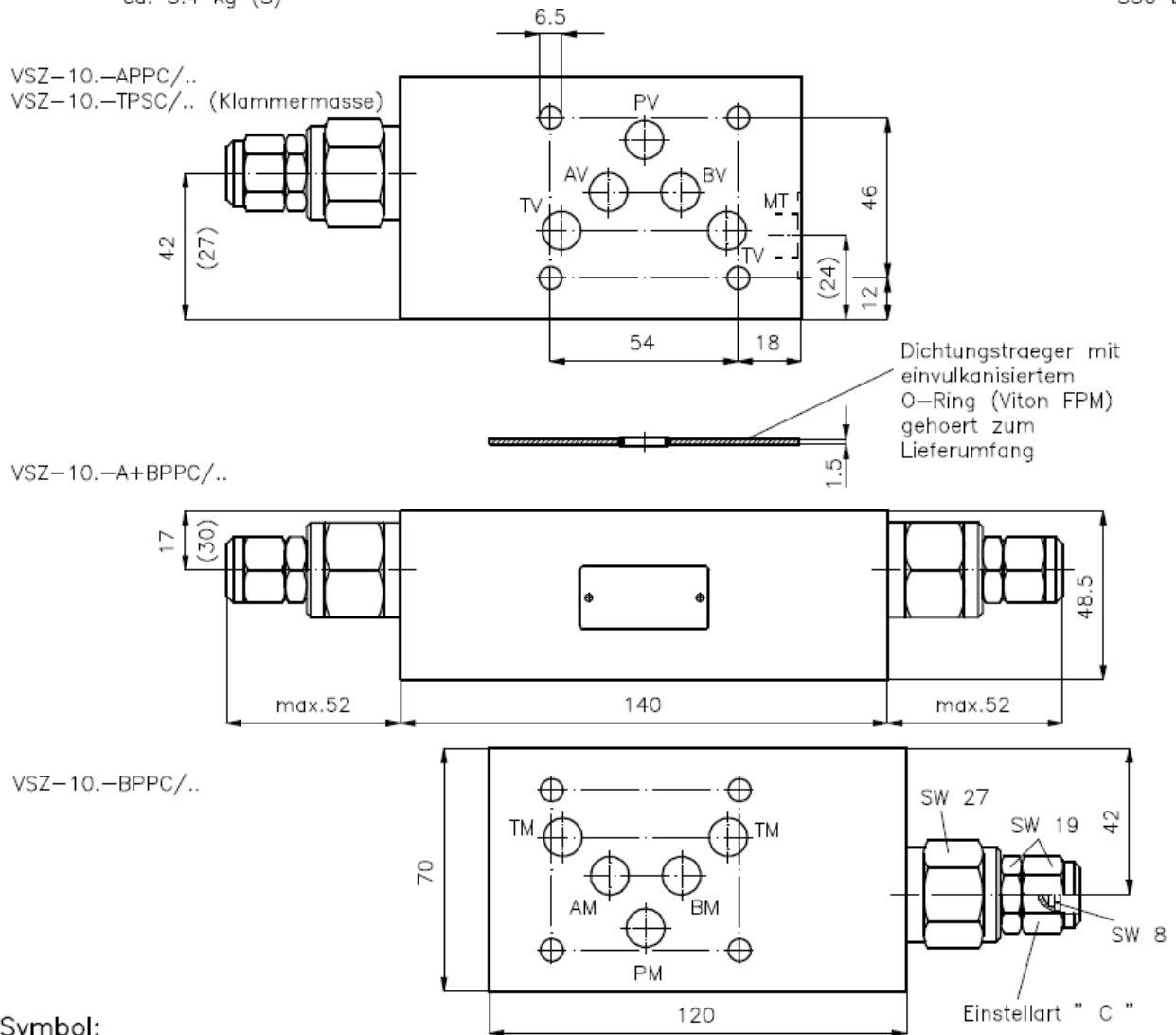


Vorspann-Ventil NG 10 (Zwischenplatte) vorgesteuert

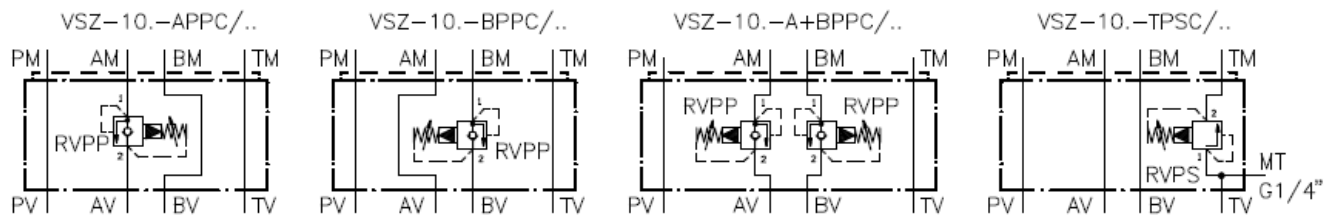
VSZ-10-..

Gewicht: ca. 1.3 kg (A)
ca. 3.4 kg (S)

Nenndruck: 250 bar (A)
350 bar (S)



Symbol:



Technische Daten:

Weitere Angaben zum Druckbegrenzungsventil RVPP-10.-.. siehe Massblatt-Nr.: CP-130-101 und RVPS-10.-.. siehe Massblatt-Nr.: CP-110-101

Bestell-Schlüssel:

Bestell-Beispiel: **VSZ - 10A - BPPC / 30**

