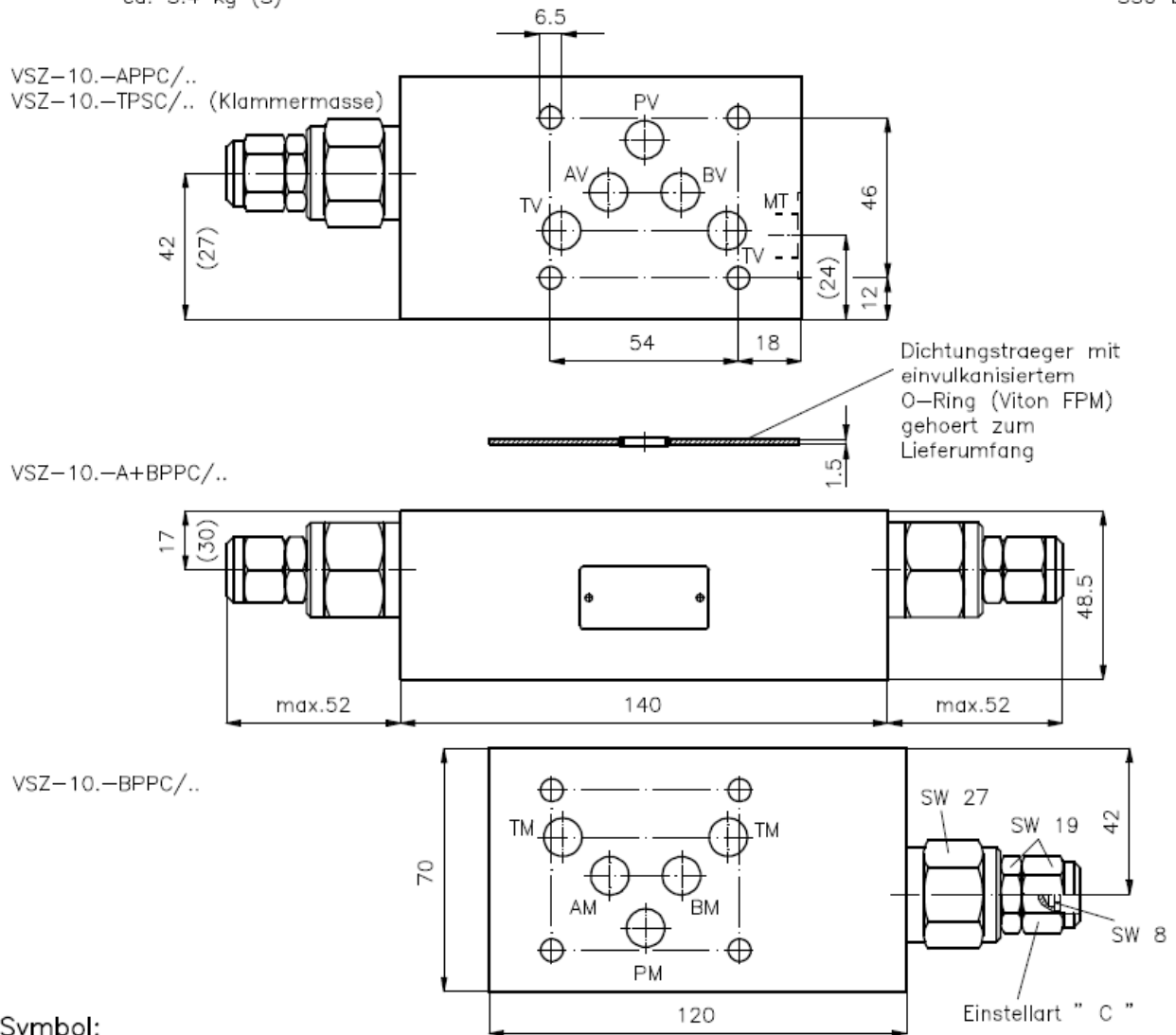


# Vorspann-Ventil NG 10 (Zwischenplatte) vorgesteuert

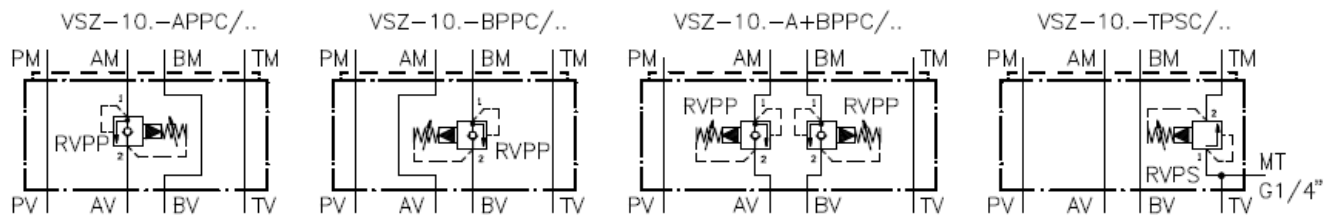
VSZ-10-...

Gewicht: ca. 1.3 kg (A)  
ca. 3.4 kg (S)

Nenndruck: 250 bar (A)  
350 bar (S)



Symbol:



## Technische Daten:

Weitere Angaben zum Druckbegrenzungsventil RVPP-10-... siehe Massblatt-Nr.: CP-130-101 und RVPS-10-... siehe Massblatt-Nr.: CP-110-101

## Bestell-Schlüssel:

### Bestell-Beispiel:

