

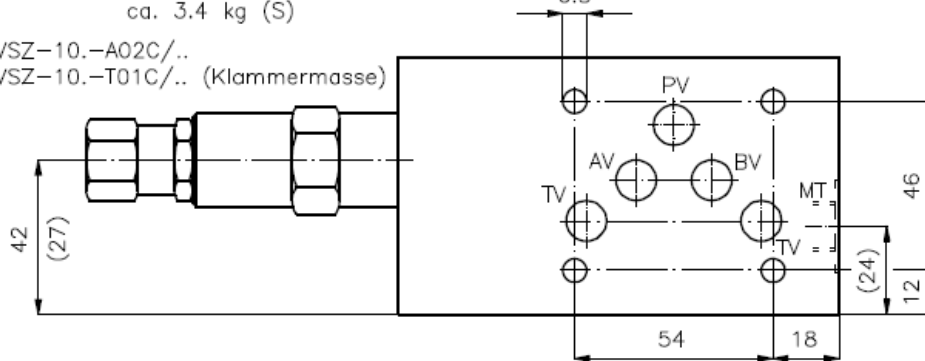
# Vorspann-Ventil NG 10 (Zwischenplatte)

VSZ-10-...

Gewicht: ca. 1.3 kg (A)  
ca. 3.4 kg (S)

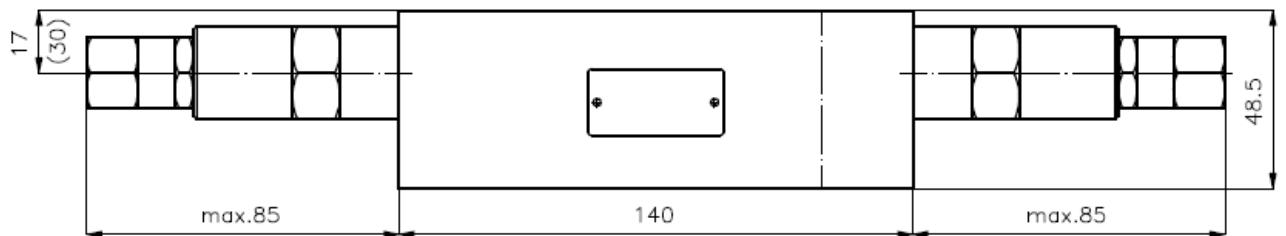
Nenndruck: 250 bar (A)  
350 bar (S)

VSZ-10.-A02C/..  
VSZ-10.-T01C/.. (Klammermasse)

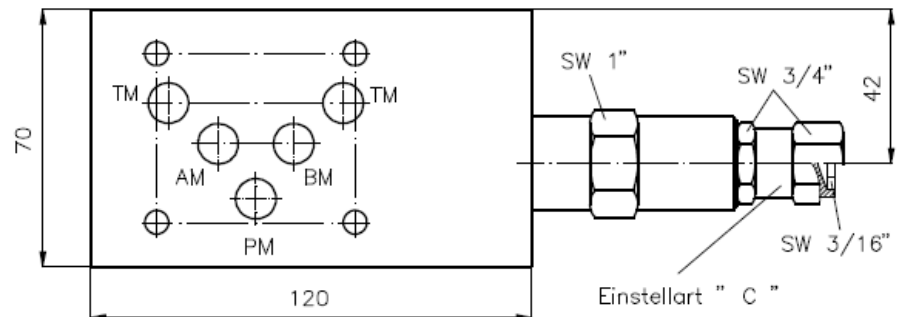


Dichtungstraeger mit  
einvulkanisiertem  
O-Ring (Viton FPM)  
gehört zum  
Lieferumfang

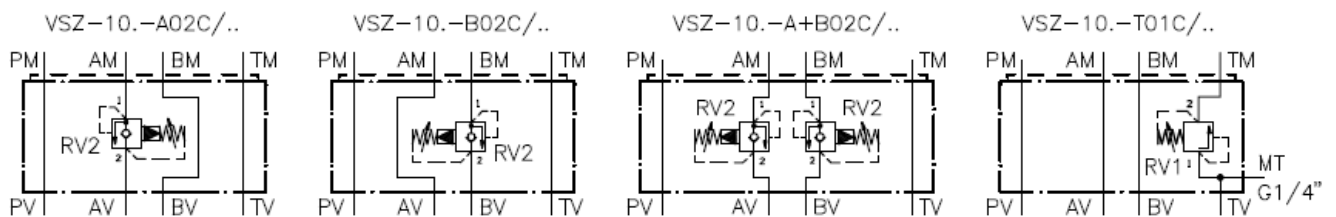
VSZ-10.-A+B02C/..



VSZ-10.-B02C/..



Symbol:



## Technische Daten:

Weitere Angaben zum Druckbegrenzungsventil RV1-10.-.. siehe Massblatt-Nr.: MP-100-100 und  
RV2-10.-.. siehe Massblatt-Nr.: MP-160-101

## Bestell-Schlüssel:

Bestell-Beispiel: **VSZ - 10A - B02C / 35**

Geräteausführung	VSZ	-	10A	-	B02C	/	35	Druckeinstellbereich
Baugröße und Werkstoff	10S	=	Stahl (GGG-40 bzw. 9SMnPb28)					Druckstufen (RV1)
	10A	=	Alu (F37)					Druckstufen (RV2)
Ausführungsfunktion	A	=	in A wirkend					03 = 3,5 bis 20 bar
	B	=	in B wirkend					09 = 7,0 bis 62 bar
	A+B	=	in A und B wirkend					18 = 17,0 bis 124 bar
	T	=	in T wirkend					30 = 34,0 bis 210 bar
Druckbegrenzungsventil	01	=	RV1-10.-.. (nur Version T)					35 = 17,0 bis 240 bar
	02	=	RV2-10.-..					50 = 35,0 bis 350 bar
								36 = 34,0 bis 250 bar
								Einstellart
								C = Verschlusskappe
								K = Handrad