

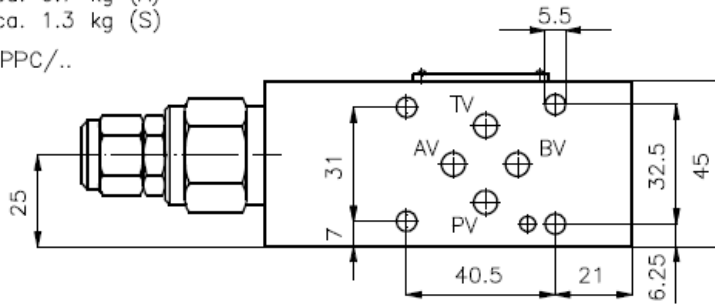
# Vorspann-Ventil NG 6 (Zwischenplatte)

VSZ-06-...

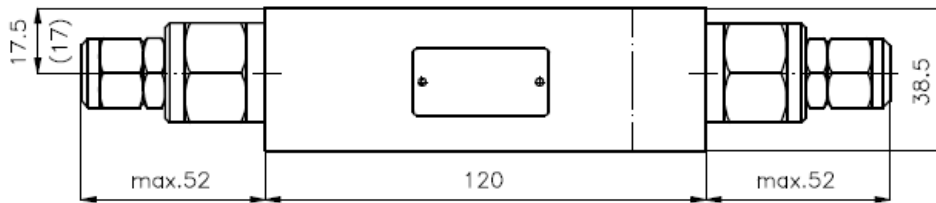
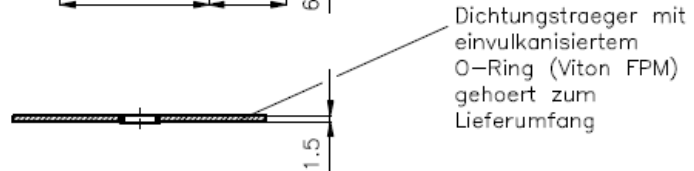
Gewicht: ca. 0.7 kg (A)  
ca. 1.3 kg (S)

Nenndruck: 250 bar (A)  
350 bar (S)

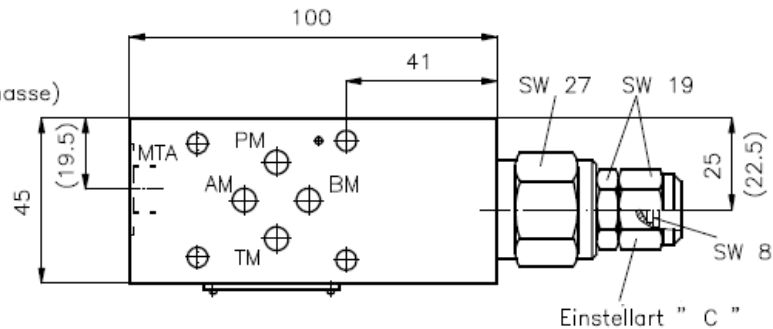
VSZ-06.-APPC/..



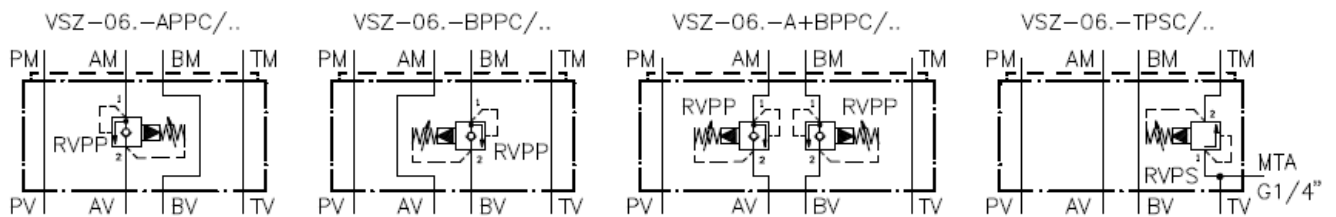
VSZ-06.-A+BPPC/..



VSZ-06.-BPPC/..  
VSC-06.-TPSC/.. (Klammermasse)



Symbol:



## Technische Daten:

Weitere Angaben zum Druckbegrenzungsventil RVPP-10.-.. (Kegel-Sitzventil) siehe Massblatt-Nr.: CP-130-101 und RVPS-10.-.. siehe Massblatt-Nr.: CP-110-101 (Schieberventil)

## Bestell-Schlüssel:

### Bestell-Beispiel:

