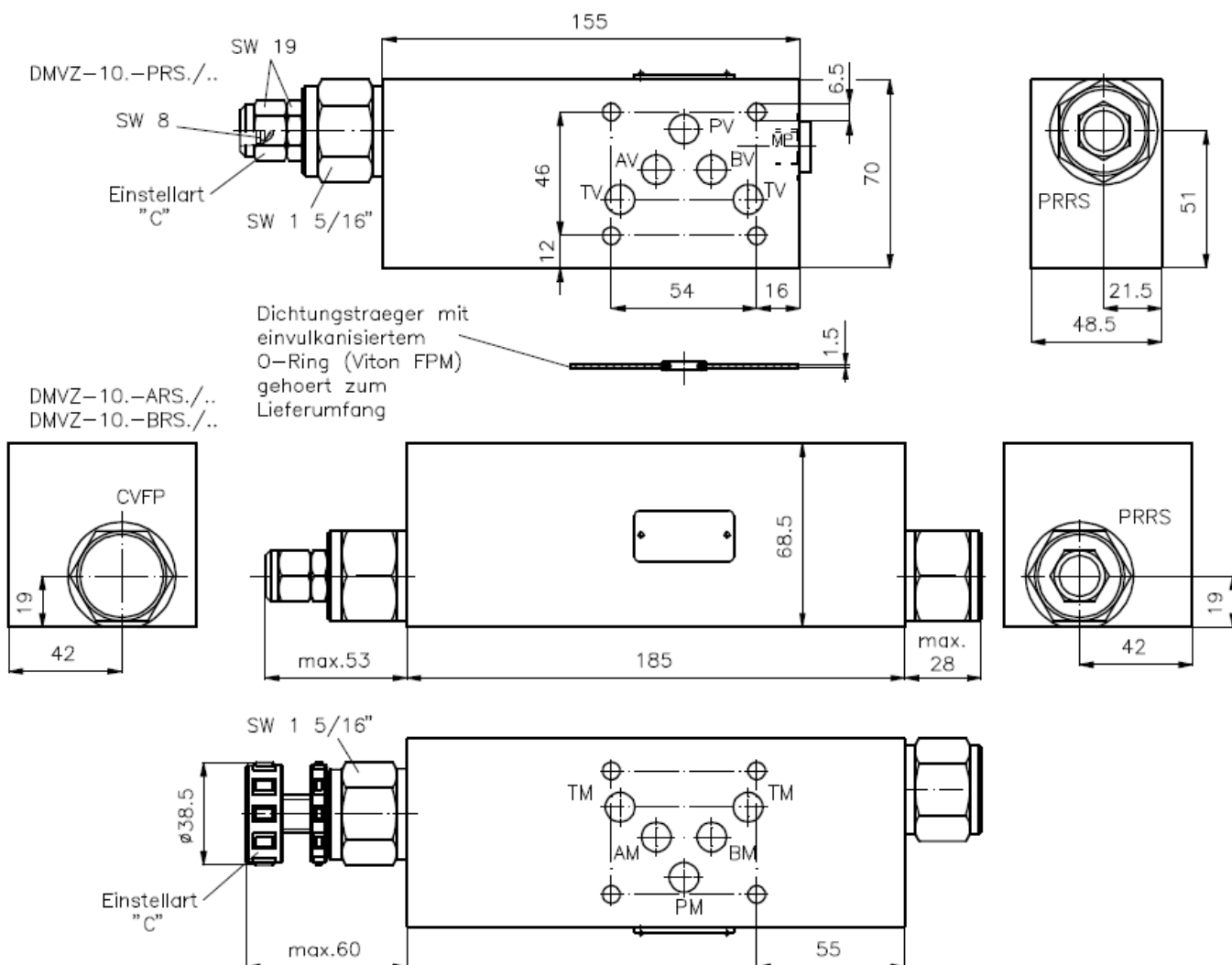


3-Wege-Druckregel-Ventil NG 10 (Zwischenplatte)

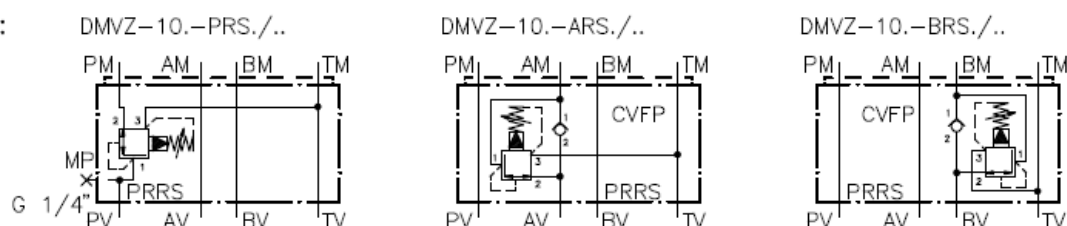
DMVZ-10.-/12

Gewicht: DMVZ-10.-P : ca. 1.5 kg (A); ca. 4.2 kg (S)
DMVZ-10.-A/B: ca. 2.5 kg (A); ca. 7.0 kg (S)

Nenndruck: 250 bar (A)
350 bar (S)



Symbol:



Technische Daten:

Weitere Angaben zum 3-Wege-Druckregelventil PRRS-12.-.. siehe Massblatt-Nr.: CP-210-121 und zum Rueckschlagventil CVFP-12.-.. siehe Massblatt-Nr.: CC-110-121

Bestell-Schlüssel:

Bestell-Beispiel:

DMVZ-10A-PRSC/12-30

