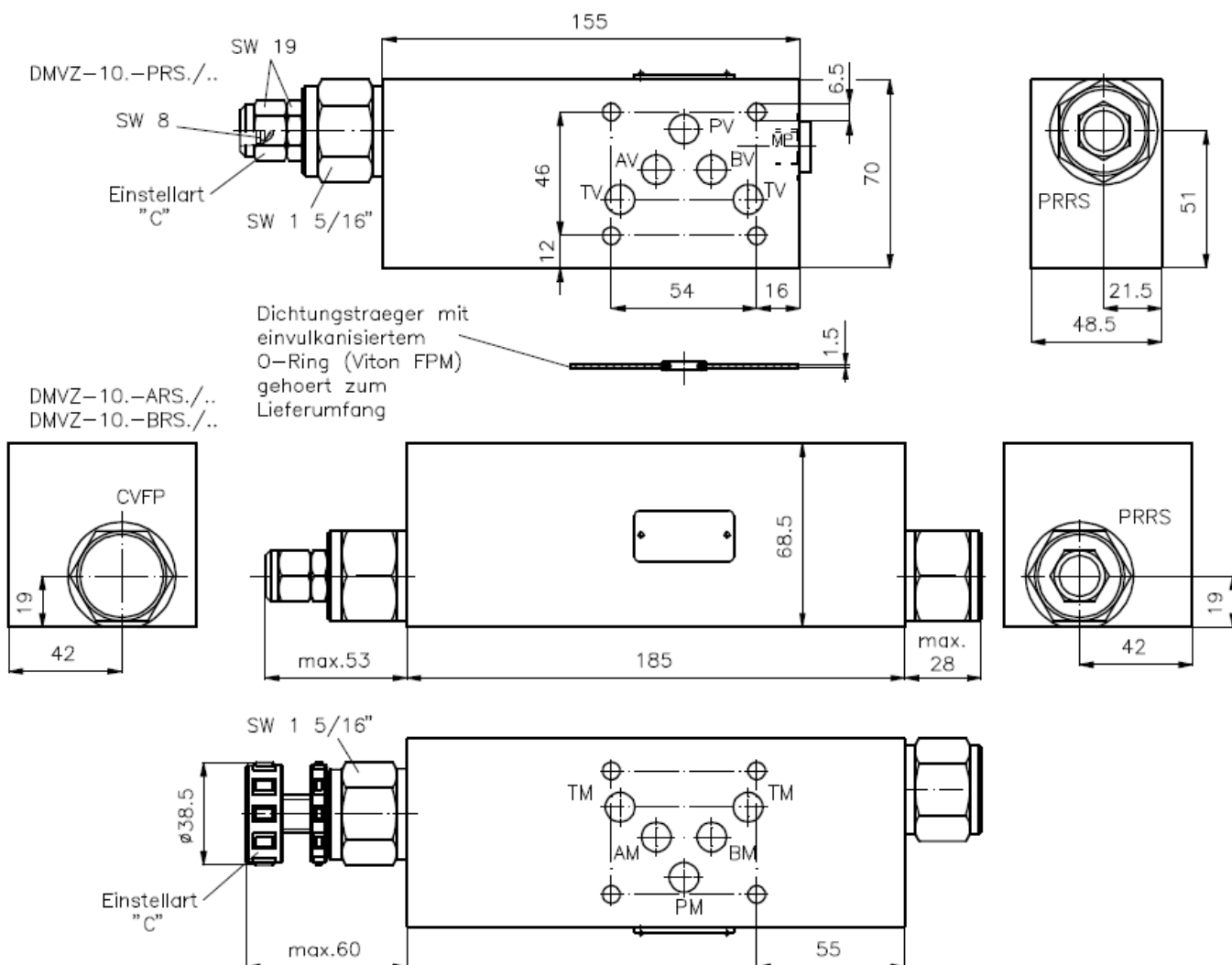


3-Wege-Druckregel-Ventil NG 10 (Zwischenplatte)

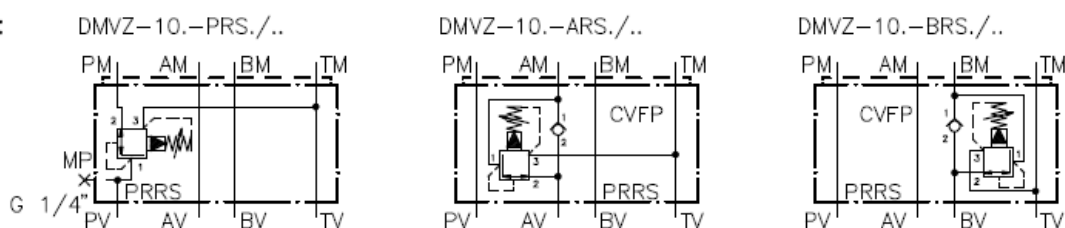
DMVZ-10.-/12

Gewicht: DMVZ-10.-P : ca. 1.5 kg (A); ca. 4.2 kg (S)
DMVZ-10.-A/B: ca. 2.5 kg (A); ca. 7.0 kg (S)

Nenndruck: 250 bar (A)
350 bar (S)



Symbol:



Technische Daten:

Weitere Angaben zum 3-Wege-Druckregelventil PRRS-12.-.. siehe Massblatt-Nr.: CP-210-121 und zum Rueckschlagventil CVFP-12.-.. siehe Massblatt-Nr.: CC-110-121

Bestell-Schlüssel:

Bestell-Beispiel:

DMVZ-10A-PRSC/12-30

Geraeteausfuehrung	DMVZ-10A-PRSC/12-30	Druckeinstellbereich	30
Baugroesse und Werkstoff	10A = Alu (F 37) 10S = Stahl (GGG-40 bzw. 9SMnPb28K)	Druckstufen (PRRS)	15 = 7 bis 105 bar 30 = 21 bis 210 bar 50 = 50 bis 350 bar
Ausfuehrungsfunktion	P = in P wirkend A = in A wirkend B = in B wirkend	Baugroesse des Einschraubventils	12.-..
Druckregelventil	RS = PRRS-12.-..	Einstellart	C = Verschlusskappe K = Handrad