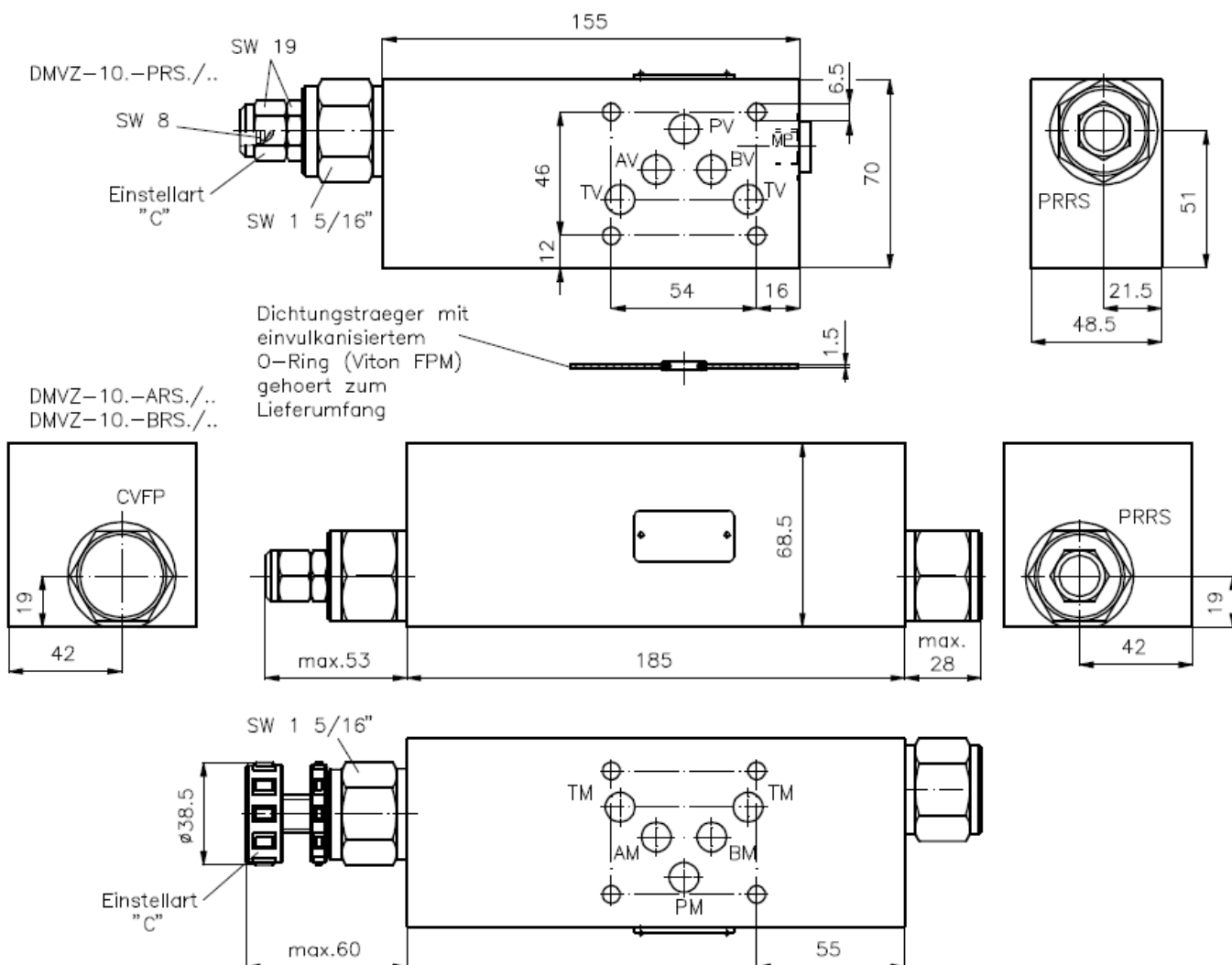


3-Wege-Druckregel-Ventil NG 10 (Zwischenplatte)

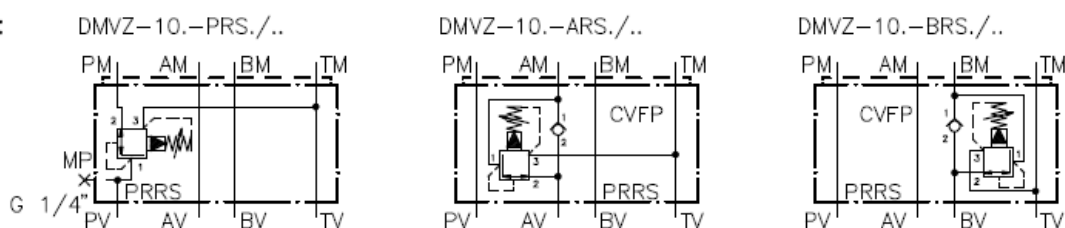
DMVZ-10.-/12

Gewicht: DMVZ-10.-P : ca. 1.5 kg (A); ca. 4.2 kg (S)
DMVZ-10.-A/B: ca. 2.5 kg (A); ca. 7.0 kg (S)

Nenndruck: 250 bar (A)
350 bar (S)



Symbol:



Technische Daten:

Weitere Angaben zum 3-Wege-Druckregelventil PRRS-12.-.. siehe Massblatt-Nr.: CP-210-121 und zum Rueckschlagventil CVFP-12.-.. siehe Massblatt-Nr.: CC-110-121

Bestell-Schlüssel:

Bestell-Beispiel:

DMVZ-10A-PRSC/12-30

Geraeteausfuehrung	10A	Druckeinstellbereich	30
Baugroesse und Werkstoff	A	Druckstufen (PRRS)	12
10A = Alu (F 37)		15 = 7 bis 105 bar	
10S = Stahl (GGG-40 bzw. 9SMnPb28K)		30 = 21 bis 210 bar	
Ausfuehrungsfunktion	P	50 = 50 bis 350 bar	
P = in P wirkend		Baugroesse des Einschraubventils	12
A = in A wirkend		PRRS-12.-..	
B = in B wirkend		Einstellart	C
Druckregelventil	RS	C = Verschlusskappe	
RS = PRRS-12.-..		K = Handrad	