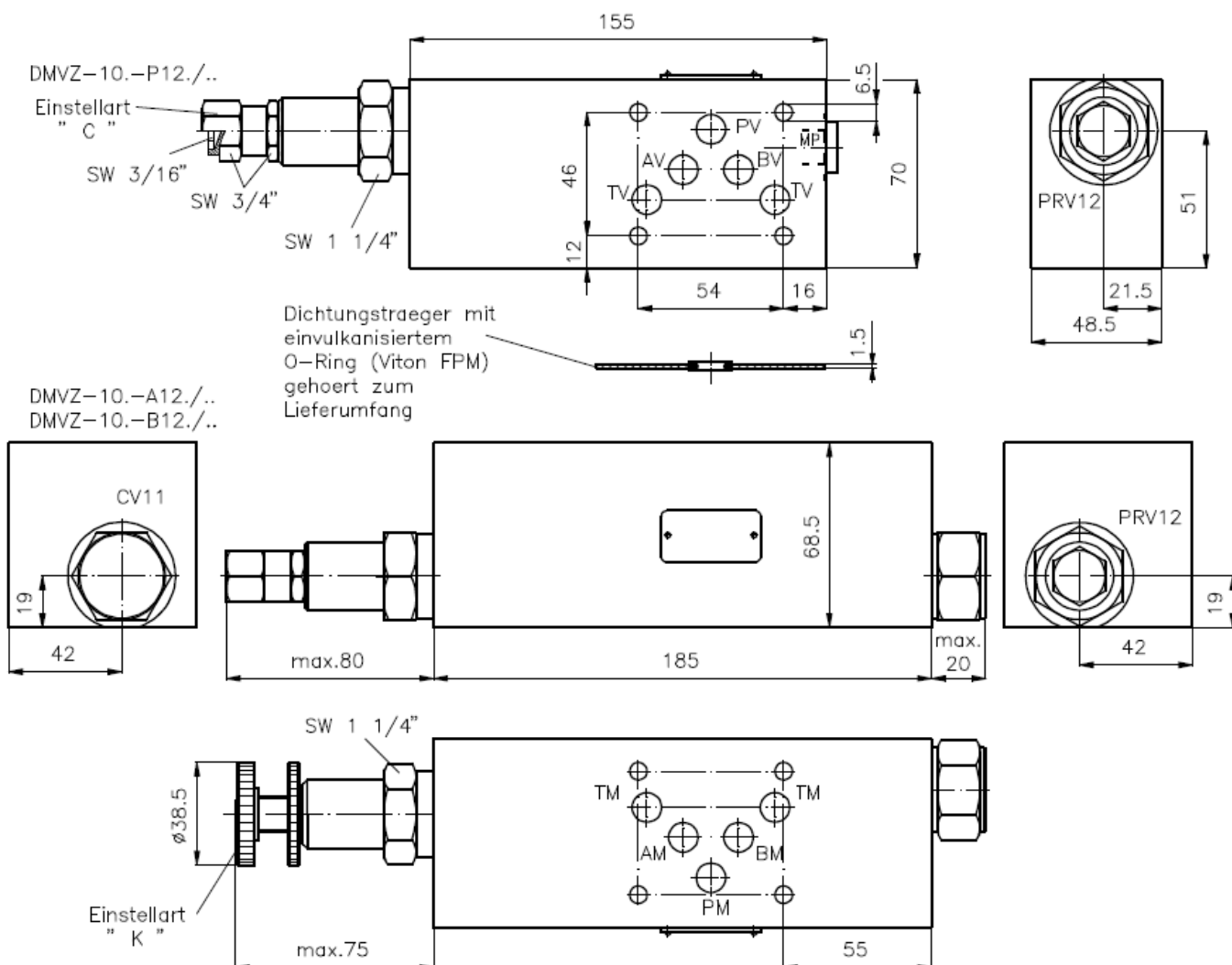


# 3-Wege-Druckregel-Ventil NG 10 (Zwischenplatte)

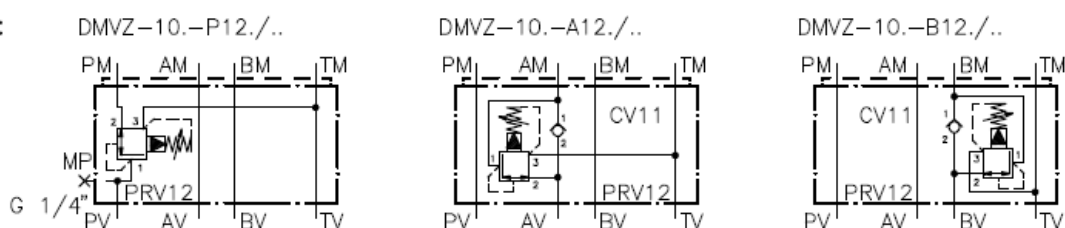
DMVZ-10.-/12

**Gewicht:** DMVZ-10.-P : ca. 1.5 kg (A); ca. 4.2 kg (S)  
 DMVZ-10.-A/B: ca. 2.5 kg (A); ca. 7.0 kg (S)

**Nenndruck:** 250 bar (A)  
 350 bar (S)



**Symbol:**



## Technische Daten:

Weitere Angaben zum 3-Wege-Druckregelventil PRV12-12.-... siehe Massblatt-Nr.: MP-240-121 und zum Rueckschlagventil CV11-12.-... siehe Massblatt-Nr.: MC-140-121

## Bestell-Schlüssel:

### Bestell-Beispiel:

**DMVZ-10A-P12C/12-30**

