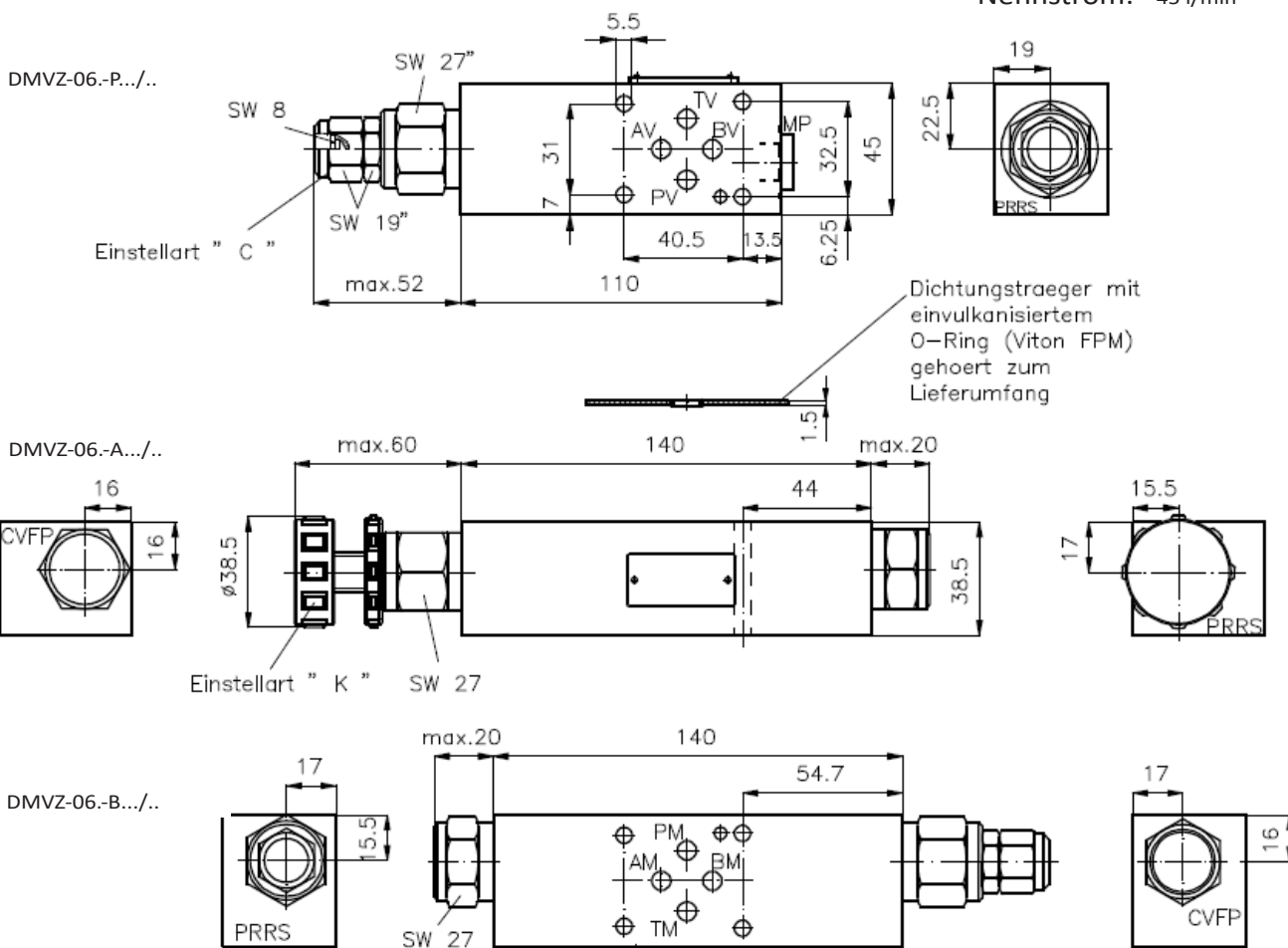


# 3-Wege-Druckregel-Ventil NG 6 (Zwischenplatte)

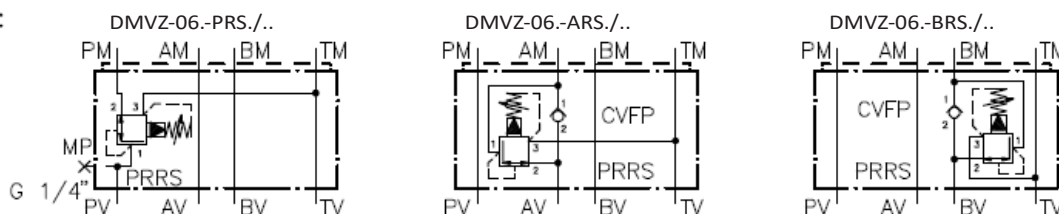
DMVZ-06S-..

Gewicht: DMVZ-06-P : ca. 1,5 kg (S) / 0,7 kg (A)  
DMVZ-06-A/B : ca. 1,9 kg (S) / 0,8 kg (A)

Nenndruck: 250 bar (A)  
350 bar (S)  
Nennstrom: 45 l/min



## Symbol:



## Technische Daten:

Weitere Angaben zum 3-Wege-Druckregelventil PRRS-10-... siehe Massblatt-Nr.: CP-210-101 und zum Rückschlagventil CVFP-10-... siehe Massblatt Nr.: CC-110-101

## Bestell-Schlüssel:

### Bestell-Beispiel:

