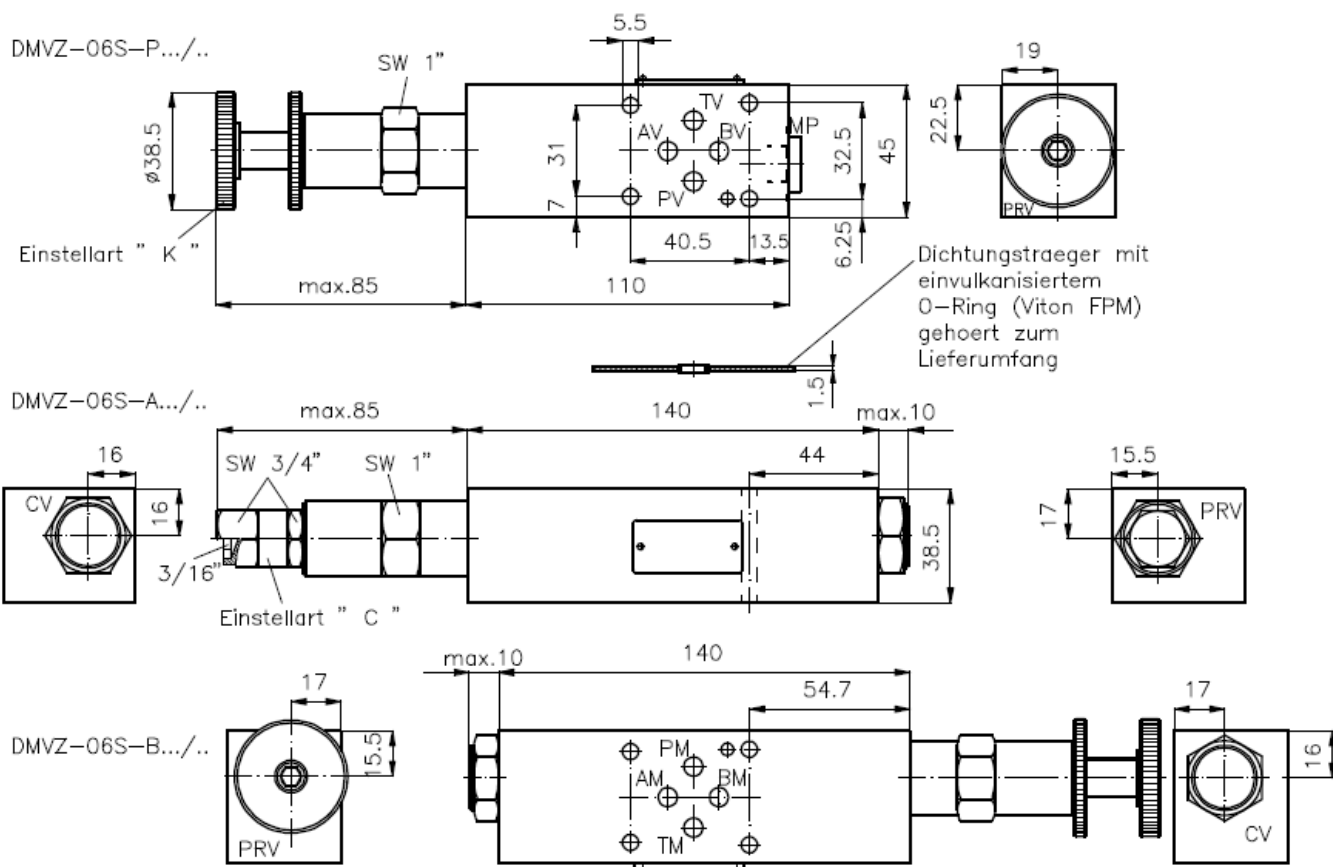


3-Wege-Druckregel-Ventil NG 6 (Zwischenplatte)

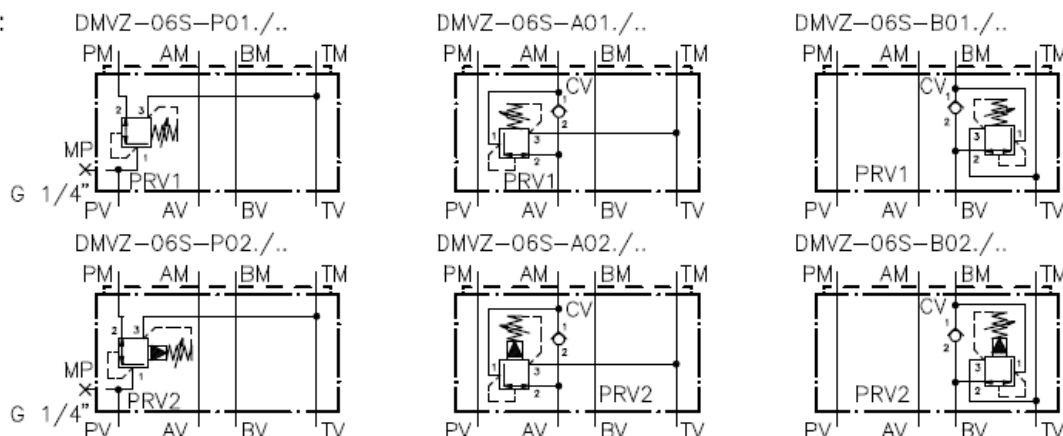
DMVZ-06S-..

Gewicht: DMVZ-06S-P : ca. 1.5 kg
DMVZ-06S-A/B: ca. 1.9 kg

Nenndruck: 350 bar



Symbol:



Technische Daten:

Weitere Angaben zu den 3-Wege-Druckregelventilen PRV1-10.-.. siehe Massblatt-Nr.: MP-210-100 und PRV2-10.-.. siehe Massblatt-Nr.: MP-210-101 sowie zum Rueckschlagventil CV3-10.-.. siehe Massblatt-Nr.: MC-130-100

Bestell-Schlüssel:

Bestell-Beispiel:

DMVZ-06S-P01C/12

Geraeteausfuehrung
Baugroesse und Werkstoff
06S = Stahl (GGG-40 bzw. 9SMnPb28K)
Ausfuehrungsfunktion
P = in P wirkend
A = in A wirkend
B = in B wirkend
Druckregelventil
01 = PRV1-10.-.. (direkt gesteuert)
02 = PRV2-10.-.. (vorgesteuert)

Druckeinstellbereich
Druckstufen (PRV1) Druckstufen (PRV2)
02 = 3.5 bis 14 bar 03 = 3.5 bis 20 bar
06 = 7.0 bis 40 bar 20 = 7.0 bis 140 bar
12 = 14.0 bis 85 bar 35 = 17.0 bis 240 bar
24 = 30.0 bis 165 bar 50 = 40.0 bis 350 bar
Einstellart
C = Verschlusskappe
K = Handrad