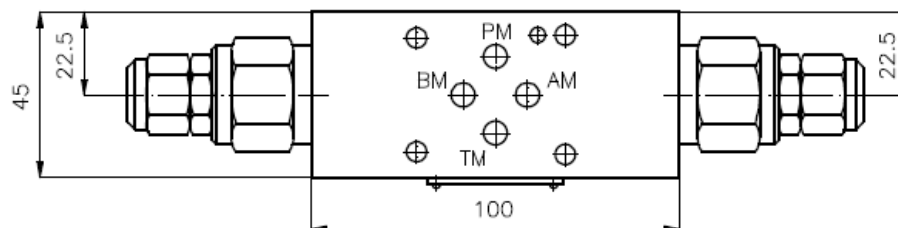
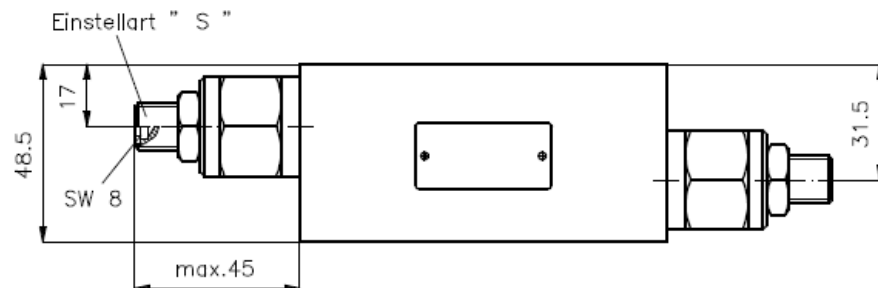
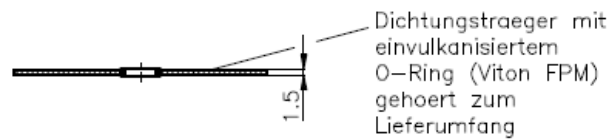
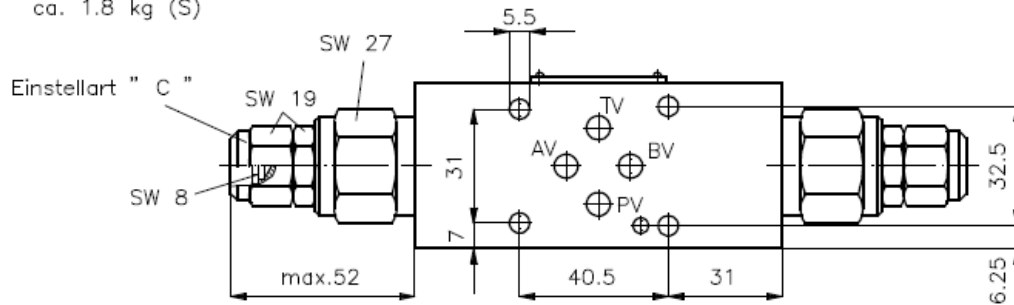


Doppel-Druckbegrenzungs-Ventil NG 6 (Zwischenplatte)

DDBVZ-06-...

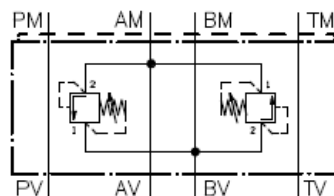
Gewicht: ca. 0.7 kg (A)
ca. 1.8 kg (S)

Nennndruck: 250 bar (A)
350 bar (S)



Symbol:

DDBVZ-06-.../..



Bestell-Schlüssel:

Bestell-Beispiel:

Geraeteausfuehrung
Baugroesse und Werkstoff
06A = Alu (F 37)
06S = Stahl (9SMnPb28K)
Druckbegrenzungsventil
DA = RVDA-10-...
Massblatt-Nr.: CP-120-101

DDBVZ-06A-DAC/30

Druckeinstellbereich
Druckstufen (RVDA)
15 = 7 bis 105 bar
30 = 21 bis 210 bar
50 = 35 bis 350 bar
Einstellart
S = Schraubenspindel
C = Verschlusskappe