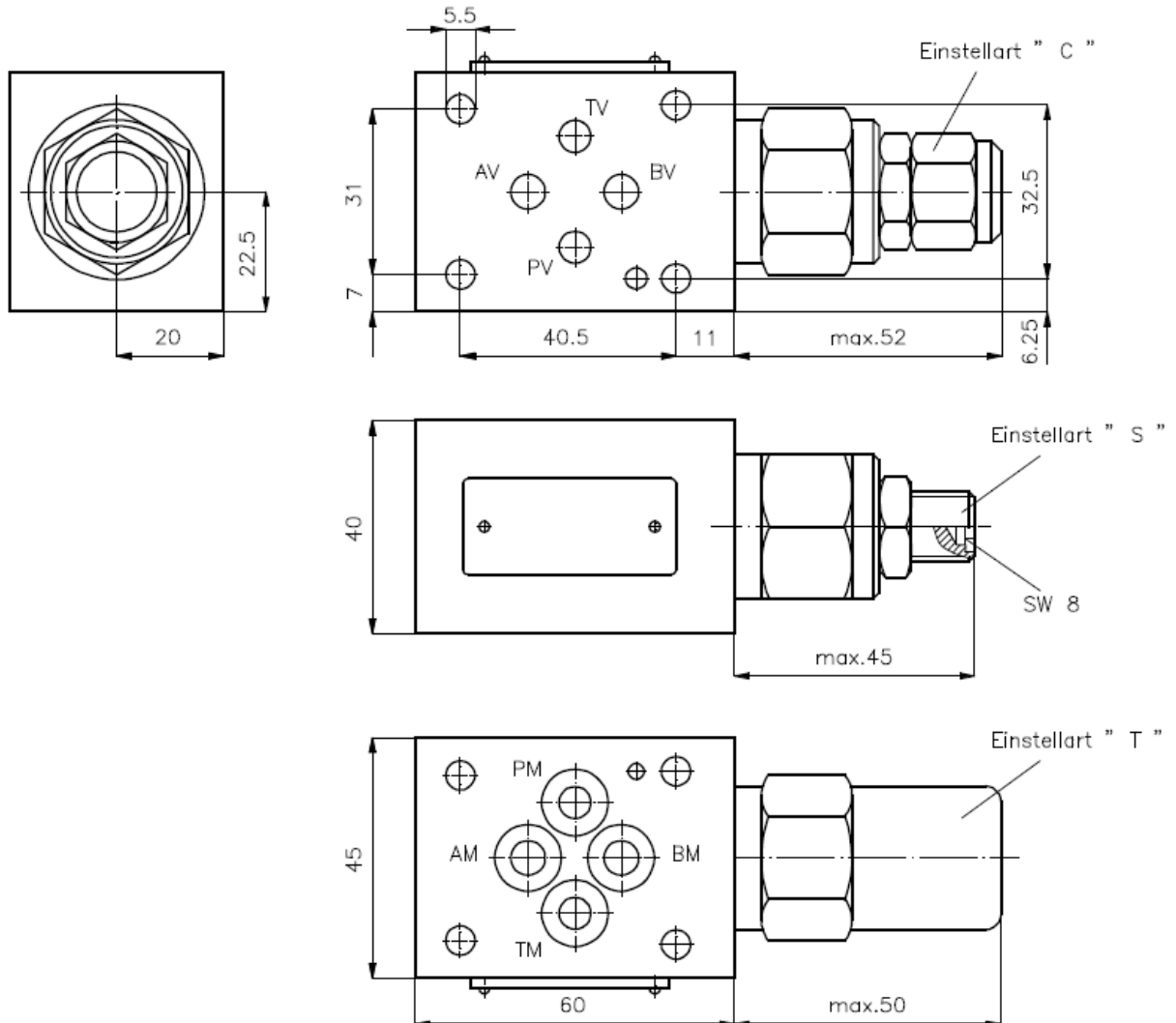


# Doppel-Druckbegrenzungs-Ventil NG 6 (Zwischenplatte)

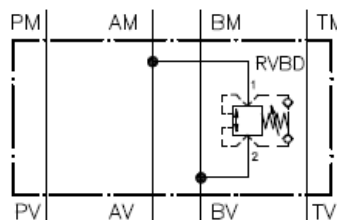
DDBVZ-06-...

Gewicht: ca. 0.5 kg (A)  
ca. 1.0 kg (S)

Nenndruck: 250 bar (A)  
350 bar (S)



Symbol:



Bestell-Schlüssel:

Bestell-Beispiel:

DDBVZ-06A-BDC/30

Geraeteausfuehrung  
Baugroesse und Werkstoff  
06A = Alu (F 37)  
06S = Stahl (9SMnPb28K)  
Druckbegrenzungsventil  
BD = RVBD-10.-..  
(Massblatt-Nr.: CP-150-101)

Druckeinstellbereich  
Druckstufen (RVBD)  
15 = 7 bis 105 bar  
30 = 21 bis 210 bar  
50 = 35 bis 350 bar  
Einstellart  
S = Schraubenspindel  
C = Verschlusskappe  
T = Schutzkappe

Zum Lieferumfang gehoeren: 4 Stck. O-Ring 9.25 x 1.78