

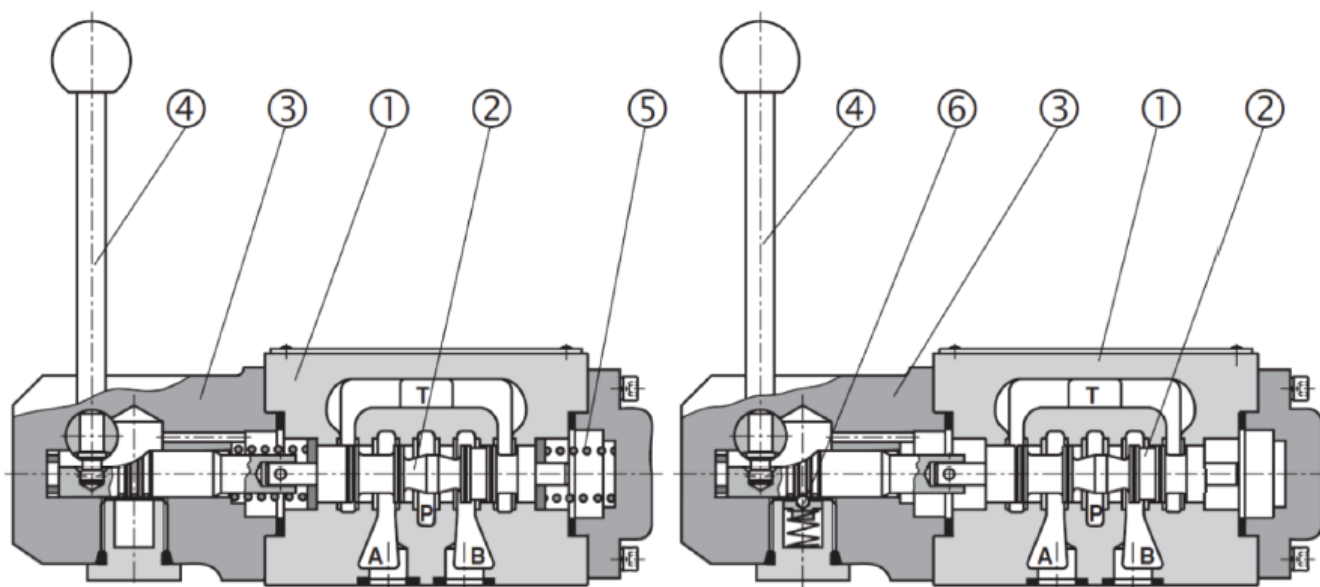
- 4/3-, 4/2- Wege-Schieberventile
- Handhebel-Betätigung
- Betätigung ist jeweils um 90° versetzbar
- Anschlussmasse gemäss DIN 24 340 / ISO 4401 / CETOP RP121-H

Konstruktions- und Funktionsbeschreibung:

Die handbetätigten Wegeventile IWHH-06 dienen dazu, den Weg für die Hydraulikflüssigkeit zu öffnen, zu sperren oder die Volumenstromrichtung zu ändern. Sie bestehen im Wesentlichen aus einem Gehäuse (1) mit einem Steuerkolben (2) und Betätigungsteilen (3). Das Betätigungsteil besteht entweder aus einem Handhebel (4) und einer bzw. zwei Rückstellfedern (5) oder einer Rückstellfeder (4) und einer Raste (6). Diese Raste hält den Steuerkolben in der vorgegebenen Position.

Diese Wegeventile werden als 2- sowie 3-Schaltstellungs-Ventile hergestellt (siehe Tabelle der Schaltzeichen).

Das Ventilgehäuse (1) und die Oberfläche der Betätigungsteile (3) sind verzinkt.



Ausführung mit Rückstellfedern

Ausführung mit Raste

Kenngrößen:

Nenngrösse	mm	06
max. Volumenstrom	l/min	80
max. Betriebsdruck in den Anschlüssen P, A, B	bar	350
max. Betriebsdruck im T-Anschluss	bar	100
Druckverluste	bar	siehe Δp -Q Kennlinien
Druckflüssigkeit		Mineralöl (HL, HLP) nach DIN 51 524
Flüssigkeitstemperaturbereich	°C	-20 ... + 120
Viskositätsbereich	mm ² /s	20 ... 400
Erforderliche min. Ölreinheit		nach ISO 4406 (1999), Klasse 21/18/15
Betätigungskraft am Handhebel	N	< 50
Lebensdauer der Wegeventile - Anzahl der Schaltzyklen		10 ⁶
Wegeventilmasse	kg	1,60
Einbaulage		beliebig

Handbetätigte Wegeventile NG 06

IWHH-06-.....

Bestell-Schlüssel:

Bestell-Beispiel:

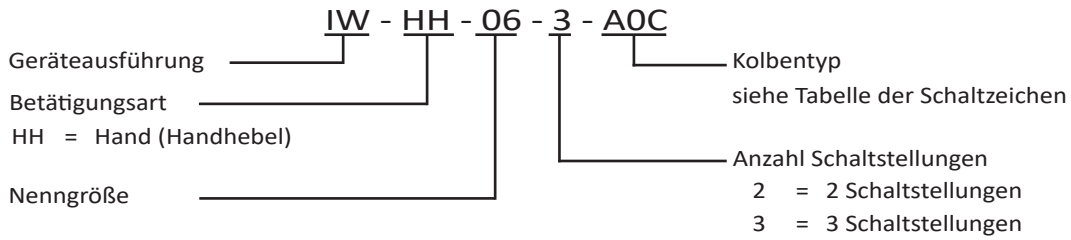


Tabelle der Schaltzeichen

3 Schaltstellungen mit Handhebel und zwei Rückstellfedern

Typ	Kolbentyp	Übergangsstellung
A0C		
B0C		
C0C		
D0C		
E0C		
G0C		

Weitere Kolbenformen auf Anfrage.

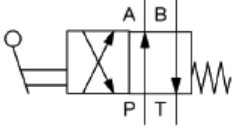

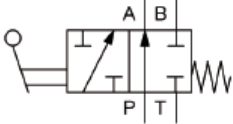

Tabelle der Schaltzeichen
3 Schaltstellungen mit Handhebel und Raste

Typ	Kolbentyp	Übergangsstellung
AOR		
BOR		
COR		
DOR		
EOR		
GOR		

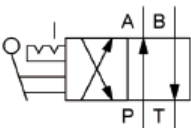

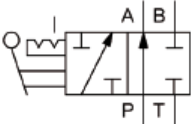

Weitere Kolbenformen auf Anfrage.

Tabelle der Schaltzeichen

2 Schaltstellungen mit Handhebel und einer Rückstellfeder

Typ	Kolbentyp	Übergangsstellung
A2A		
D3A		

2 Schaltstellungen mit Handhebel und Raste

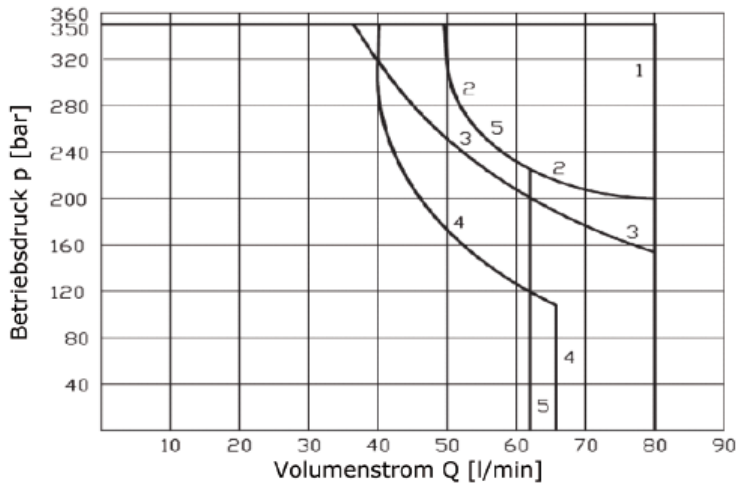
Typ	Kolbentyp	Übergangsstellung
A2R		
D3R		

Handbetätigte Wegeventile NG 06

IWHH-06-.....

p-Q Kennlinien gemessen bei $v = 32 \text{ mm}^2/\text{s}$

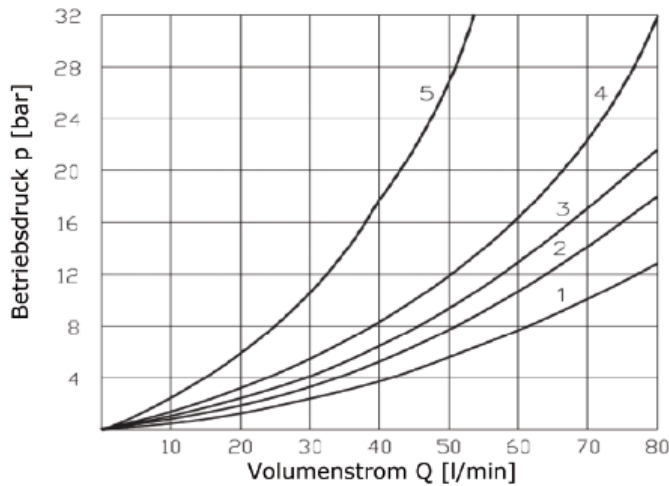
Grenzkurven der maximalen, vom Wegeventil übertragenen Hydraulikleistung



A0C	B0C	C0C	D0C	E0C	G0C	A0R	B0R	C0R	D0R	E0R	G0R
1	4	3	1	2	5	1	1	1	1	1	1
A2A	D3A	A2R	D3R								
1	3	1	1								

Δp -Q Kennlinien gemessen bei $v = 32 \text{ mm}^2/\text{s}$

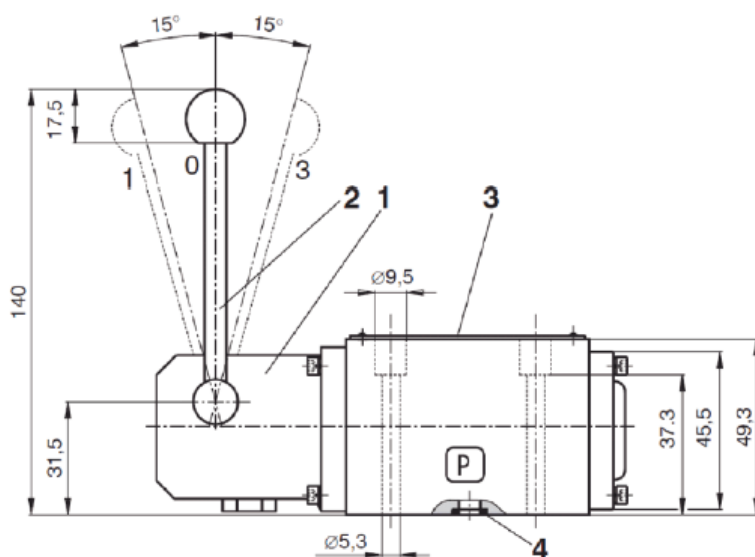
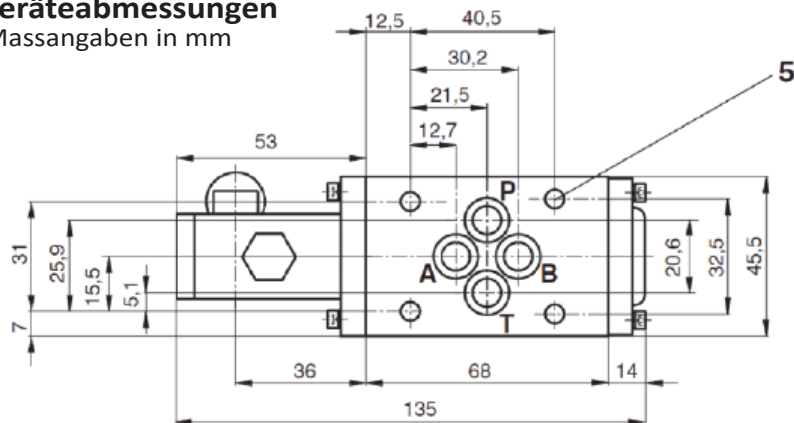
Druckverlust Δp in Abhängigkeit vom Volumenstrom



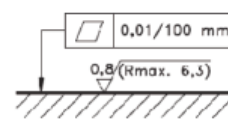
	A0C	B0C	C0C	D0C	E0C	G0C	A0R	B0R	C0R	D0R	E0R	G0R
P-A	2	3	2	1	2	2	2	3	2	1	2	2
P-B	2	3	2	1	2	2	2	3	2	1	2	2
A-T	3	4	2	3	2	3	3	4	2	3	2	3
B-T	3	3	2	3	2	3	3	3	2	3	2	3
P-T		5	3					5	3			
	A2A	D3A	A2R	D3R								
P-A	2	2	2	2								
P-B	2	2	2	2								
A-T	3		3									
B-T	3		3									
P-T												

Geräteabmessungen

Massangaben in mm



- 1 Betätigungsteil
- 2 Handhebel
- 3 Typenschild
- 4 Square-Ring 9,25 x 1,68 (4 St.)
im Lieferumfang enthalten
- 5 4 Ventilbefestigungsbohrungen



Erforderliche Oberflächengüte
des Gegenstückes

Dichtungssatz

Ausführung	Abmessung, Anzahl			
	O-Ring	Square-Ring	O-Ring	O-Ring
Viton (FPM)	22,0 x 2,00 (2 St.)	9,25 x 1,68 (4 St.)	11,0 x 1,50 (2 St.)	11,3 x 2,40 (1 St.)
Bestellnummer	0009630261	1058170	0009632165	0009632106

Befestigungsschrauben-Satz

Abmessung (Anzahl)	Anzugsmoment	Bestellnummer
M5 x 45 DIN 912-10.9	8,9 Nm	auf Anfrage

Hinweis

- Wegeventile mit anderen Kolbentypen, als im Katalog angegeben, werden auf Anfrage geliefert.
- Die Verpackungsfolie ist recyclingfähig.
- Befestigungsschrauben M5 x 45 DIN 912-10.9 bzw. Befestigungsbolzen müssen gesondert bestellt werden.
- Anzugsmoment der Schrauben ist 8,9 Nm.
- Die angegebenen Daten dienen allein der Produktbeschreibung und sind nicht als zugesicherte Eigenschaften im Rechtssinne zu verstehen.