

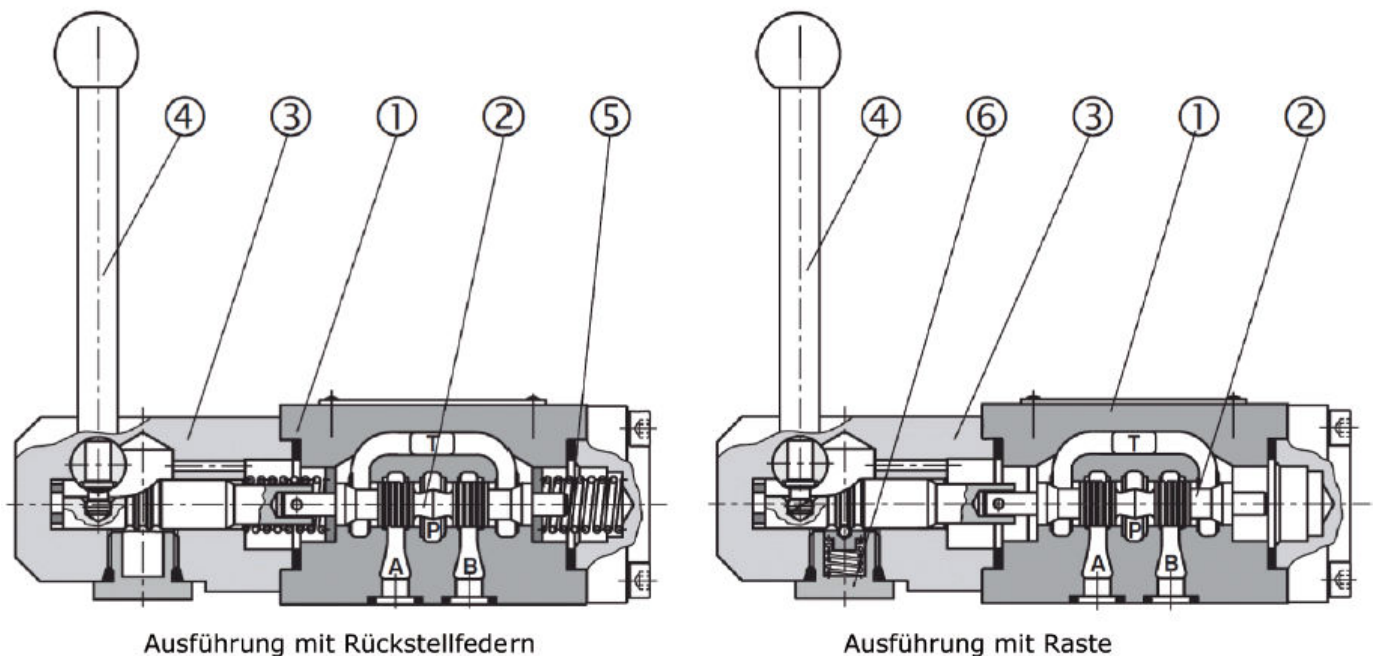
- 4/3-, 4/2- Wege-Schieberventile
- Handhebel-Betätigung
- Betätigung ist jeweils um 90° versetzbar
- Anschlussmasse gemäss DIN 24 340 / ISO 4401 / CETOP RP121-H

Konstruktions- und Funktionsbeschreibung:

Die handbetätigten Wegeventile IWHH-04 dienen dazu, den Weg für die Hydraulikflüssigkeit zu öffnen, zu sperren oder die Volumenstromrichtung zu ändern. Sie bestehen im Wesentlichen aus einem Gehäuse (1) mit einem Steuerkolben (2) und Betätigungsteilen (3). Das Betätigungsteil besteht entweder aus einem Handhebel (4) und einer bzw. zwei Rückstellfedern (5) oder einer Rückstellfeder (4) und einer Raste (6). Diese Raste hält den Steuerkolben in der vorgegebenen Position.

Diese Wegeventile werden als 2- sowie 3-Schaltstellungs-Ventile hergestellt (siehe Tabelle der Schaltzeichen).

Das Ventilgehäuse (1) und die Oberfläche der Betätigungsteile (3) sind verzinkt.



Kenngrossen:

| | | |
|---|--------------------|---------------------------------------|
| Nenngrösse | mm | 04 |
| max. Volumenstrom | l/min | 30 |
| max. Betriebsdruck in den Anschlüssen P, A, B | bar | 320 |
| max. Betriebsdruck im T-Anschluss | bar | 100 |
| Druckverluste | bar | siehe Δp -Q Kennlinien |
| Druckflüssigkeit | | Mineralöl (HL, HLP) nach DIN 51 524 |
| Flüssigkeitstemperaturbereich | °C | -20 ... + 120 |
| Viskositätsbereich | mm ² /s | 20 ... 400 |
| Erforderliche min. Ölreinheit | | nach ISO 4406 (1999), Klasse 21/18/15 |
| Betätigungskraft am Handhebel | N | < 40 |
| Lebensdauer der Wegeventile - Anzahl der Schaltzyklen | | 10 ⁶ |
| Wegeventilmasse | kg | 0,90 |
| Einbaulage | | beliebig |

Handbetätigte Wegeventile NG 04

IWHH-04-.....

Bestell-Schlüssel:

Bestell-Beispiel:

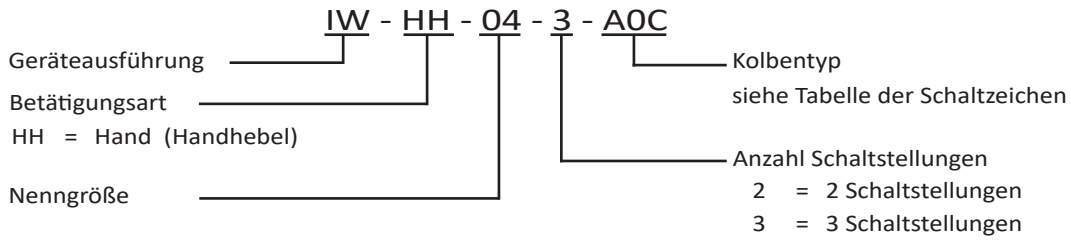


Tabelle der Schaltzeichen

3 Schaltzeichen mit Handhebel und zwei Rückstellfedern

| Typ | Kolbentyp | Übergangsstellung |
|-----|-----------|-------------------|
| A0C | | |
| B0C | | |
| C0C | | |
| D0C | | |
| E0C | | |
| F0C | | |
| G0C | | |
| H0C | | |

Weitere Kolbenformen auf Anfrage.

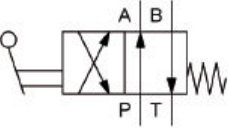

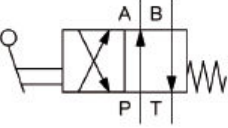

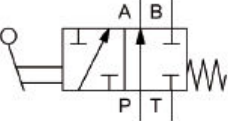

Tabelle der Schaltzeichen
3 Schaltstellungen mit Handhebel und Raste

| Typ | Kolbentyp | Übergangsstellung |
|-----|-----------|-------------------|
| A0R | | |
| B0R | | |
| C0R | | |
| D0R | | |
| E0R | | |
| FOR | | |
| G0R | | |
| H0R | | |

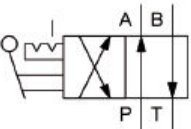

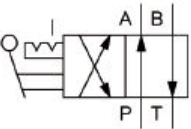
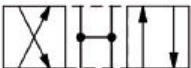
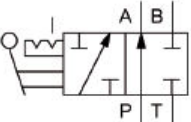

Weitere Kolbenformen auf Anfrage.

Tabelle der Schaltzeichen

2 Schaltstellungen mit Handhebel und einer Rückstellfeder

| Typ | Kolbentyp | Übergangsstellung |
|-----|---|---|
| A2A |  |  |
| C2A |  |  |
| D3A |  |  |

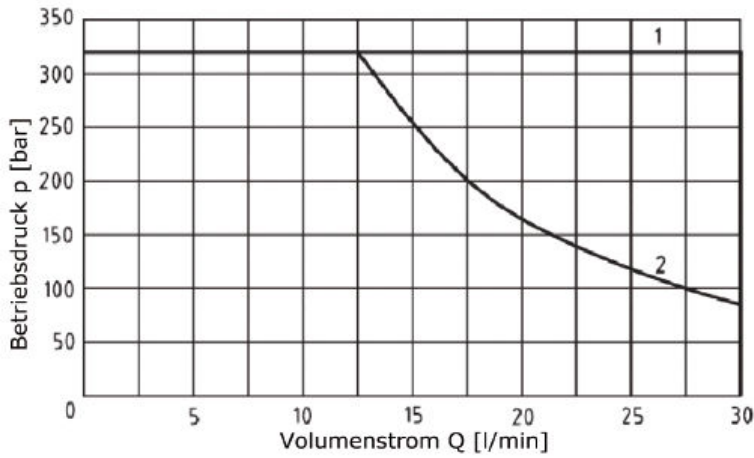
2 Schaltstellungen mit Handhebel und Raste

| Typ | Kolbentyp | Übergangsstellung |
|-----|---|---|
| A2R |  |  |
| C2R |  |  |
| D3R |  |  |

Weitere Kolbenformen auf Anfrage.

p-Q Kennlinien gemessen bei $v = 32 \text{ mm}^2/\text{s}$

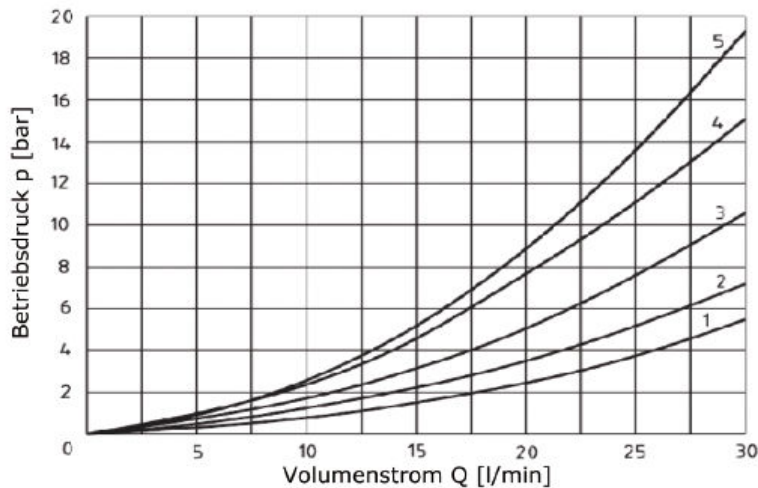
Grenzkurven der maximalen, vom Wegeventil übertragenen Hydraulikleistung



| A0C | B0C | C0C | D0C | E0C | F0C | G0C | H0C | A0R | B0R | C0R | D0R | E0R | F0R | G0R | H0R |
|-----|-----|-----|-----|-----|-----|-----|-----|-----|-----|-----|-----|-----|-----|-----|-----|
| 1 | 1 | 1 | 1 | 1 | 2 | 1 | 1 | 1 | 1 | 1 | 1 | 1 | 2 | 1 | 1 |
| A2A | C2A | D3A | A2R | C2R | D3R | | | | | | | | | | |
| 1 | 1 | 1 | 1 | 1 | 1 | | | | | | | | | | |

Δp -Q Kennlinien gemessen bei $v = 32 \text{ mm}^2/\text{s}$

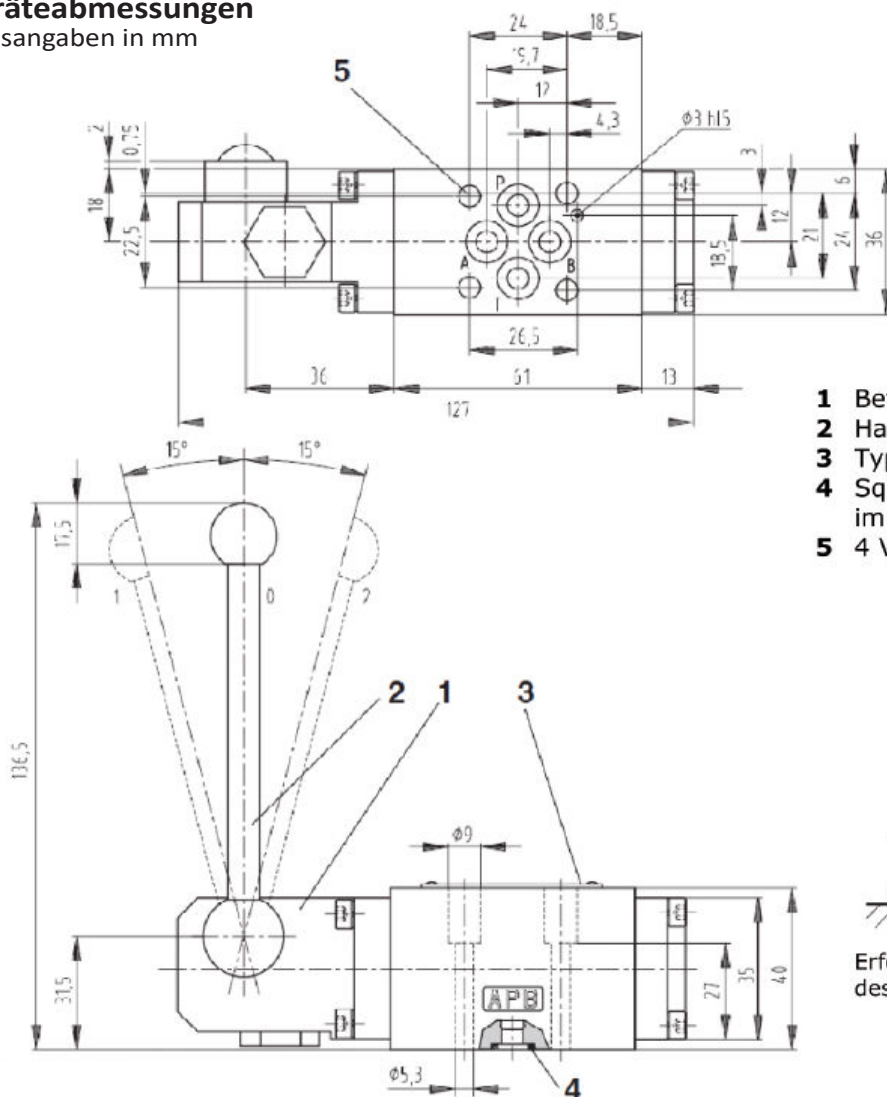
Druckverlust Δp in Abhängigkeit vom Volumenstrom



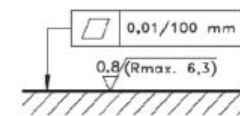
| | A0C | B0C | C0C | D0C | E0C | F0C | G0C | H0C | A0R | B0R | C0R | D0R | E0R | F0R | G0R | H0R |
|-----|-----|-----|-----|-----|-----|-----|-----|-----|-----|-----|-----|-----|-----|-----|-----|-----|
| P-A | 3 | 5 | 3 | 1 | 3 | 2 | 3 | 3 | 3 | 5 | 3 | 1 | 3 | 2 | 3 | 3 |
| P-B | 2 | 5 | 3 | 1 | 3 | 2 | 3 | 1 | 2 | 5 | 3 | 1 | 3 | 2 | 3 | 1 |
| A-T | 2 | 4 | 2 | 1 | 1 | 3 | 2 | | 2 | 4 | 2 | 1 | 1 | 3 | 2 | |
| B-T | 2 | 4 | 2 | 3 | 1 | 3 | 1 | | 2 | 4 | 2 | 3 | 1 | 3 | 1 | |
| P-T | | 3 | 3 | | | 4 | | | | 3 | 3 | | | 4 | | |
| | A2A | C2A | D3A | A2R | C2R | D3R | | | | | | | | | | |
| P-A | 3 | 3 | 2 | 3 | 3 | 2 | | | | | | | | | | |
| P-B | 3 | 3 | 2 | 3 | 3 | 2 | | | | | | | | | | |
| A-T | 2 | 2 | | 2 | 2 | | | | | | | | | | | |
| B-T | 2 | 2 | | 2 | 2 | | | | | | | | | | | |
| P-T | | | | | | | | | | | | | | | | |

Geräteabmessungen

Massangaben in mm



- 1 Betätigungsteil
- 2 Handhebel
- 3 Typenschild
- 4 Square-Ring 7,65 x 1,68 (4 St.)
im Lieferumfang enthalten
- 5 4 Ventilbefestigungsbohrungen



Erforderliche Oberflächengüte
des Gegenstückes

Dichtungssatz

| Ausführung | Abmessung, Anzahl | | | |
|----------------|------------------------|------------------------|------------------------|------------------------|
| | O-Ring | Square-Ring | O-Ring | O-Ring |
| Viton (FPM) | 22,0 x 2,00 (2 St.) | 7,65 x 1,68 (4 St.) | 11,0 x 1,50 (2 St.) | 11,3 x 2,40 (1 St.) |
| Bestellnummern | 0009630261 | 1058171 | 0009632165 | 0009632106 |

Befestigungsschrauben

| Abmessung (Anzahl) | Anzugsmoment | Bestellnummer |
|------------------------------|--------------|---------------|
| M5 x 35 DIN 912-10.9 (4 St.) | 5,0 Nm | auf Anfrage |

Hinweis

- Wegeventile mit anderen Kolbentypen, als im Katalog angegeben, werden auf Anfrage geliefert.
- Die Verpackungsfolie ist recyclingfähig.
- Befestigungsschrauben M5 x 35 DIN 912-10.9 bzw. Befestigungsbolzen müssen gesondert bestellt werden.
- Anzugsmoment der Schrauben ist 5,0 Nm.
- Die angegebenen Daten dienen allein der Produktbeschreibung und sind nicht als zugesicherte Eigenschaften im Rechtssinne zu verstehen.