

- 4/3-, 4/2- Wege-Schieberventile, pneumatisch betätigt
- 3-Kammer-Wegeventil
- Anschlussmaße gemäß DIN 24 340 / ISO 4401 / CETOP RP121-H

Konstruktions- und Funktionsbeschreibung:

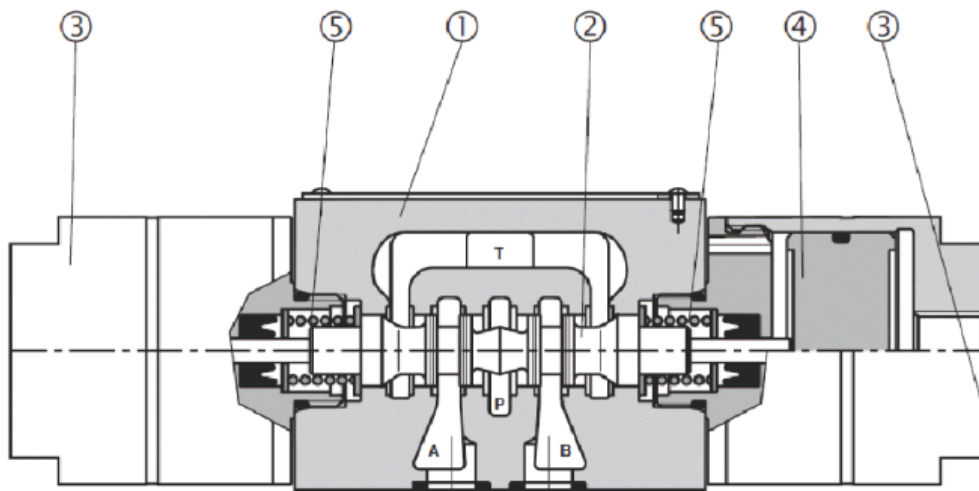
Die Wegeventile IWPN-06 sind als Baukasten konzipiert. Sie bestehen aus einem Gussgehäuse (1) mit einem zylindrischen Steuerkolben (2), einem oder zwei Betätigungselementen (3) mit Kolben (4) und Rückstellfedern (5).

Wegeventile mit 3 Schaltstellungen haben immer zwei Betätigungselemente und zwei Rückstellfedern.

Wegeventile mit 2 Schaltstellungen haben nur ein Betätigungselement und eine Rückstellfeder oder zwei Betätigungselemente und eine Raste.

Im unbetätigten Zustand wird der Steuerkolben durch die Rückstellfedern in der Mittel- oder der Ausgangsstellung gehalten. Durch Wirkung des Steuerdruckes wird der Steuerkolben mittels der Betätigungselemente in die gewünschte Position geschoben.

Die Ventilgehäuse (1) und die Oberfläche der Betätigungselemente (3) sind verzinkt.



Kenngrößen:

| | | |
|---|--|---------------------------------------|
| Nenngröße | mm | 06 |
| max. Volumenstrom | l/min | siehe p-Q Kennlinien |
| max. Betriebsdruck in den Anschlüssen P, A, B bar | | 350 |
| max. Betriebsdruck im T-Anschluss | bar | 160 |
| min. Steuerdruck | bar | 2 |
| max. Steuerdruck | bar | 25 |
| Steuervolumen | cm ³ | 6,2 |
| Druckverluste | bar | siehe Δp -Q Kennlinien |
| Druckflüssigkeit | | Mineralöl (HL, HLP) nach DIN 51 524 |
| Flüssigkeitstemperaturbereich | °C | -20 ... +120 |
| Viskositätsbereich | mm ² /s | 20 ... 400 |
| Erforderliche min. Ölreinheit | | nach ISO 4406 (1999), Klasse 21/18/15 |
| Lebensdauer der Wegeventile | - Anzahl der Schaltzyklen | 10 ⁷ |
| Wegeventilmasse | - 2 Schaltstellungen - 3 Schaltstellungen | 1,80 2,50 |
| Einbaulage | | beliebig |

Pneumatisch betätigte Wegeventile NG 06

IWPN-06-.....

Bestell-Schlüssel:

Bestell-Beispiel:

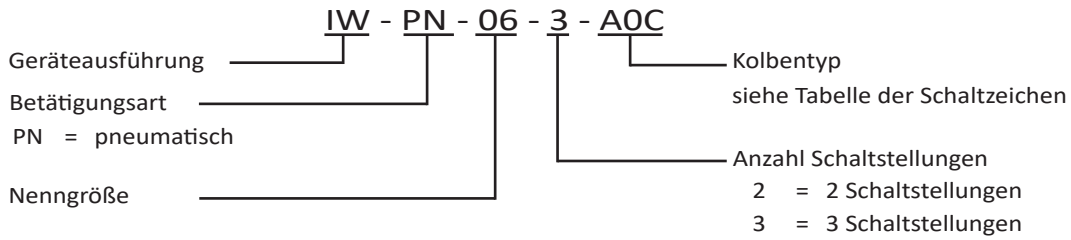


Tabelle der Schaltzeichen
3 Schaltstellungen

| Typ | Kolbentyp | Übergangsstellung |
|-----|-----------|-------------------|
| A0C | | |
| B0C | | |
| C0C | | |
| D0C | | |
| E0C | | |
| F0C | | |
| G0C | | |

Weitere Kolbenformen auf Anfrage.

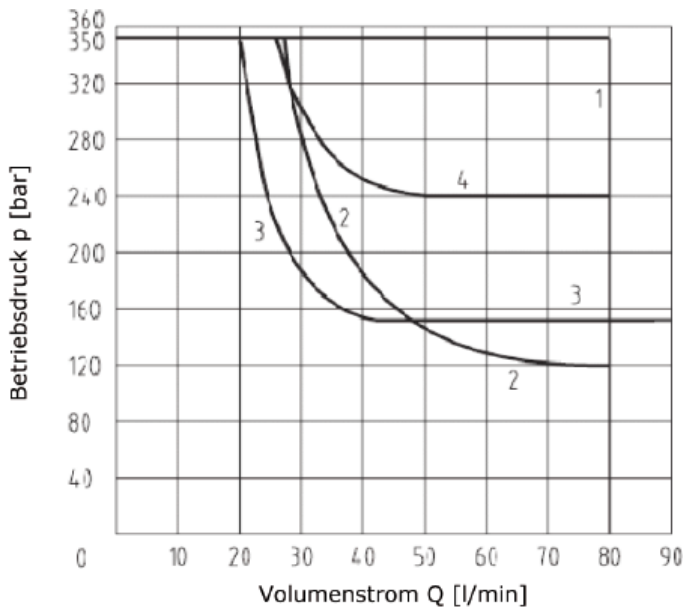
**Tabelle der Schaltzeichen
2 Schaltstellungen**

| Typ | Kolbentyp | Übergangsstellung | Typ | Kolbentyp | Übergangsstellung |
|------------|-----------|-------------------|------------|-----------|-------------------|
| A2A | | | D0A | | |
| D3A | | | E0A | | |
| A2B | | | A2R | | |
| D3R | | | | | |

Weitere Kolbenformen auf Anfrage.

p-Q Kennlinien gemessen bei $v = 32 \text{ mm}^2/\text{s}$

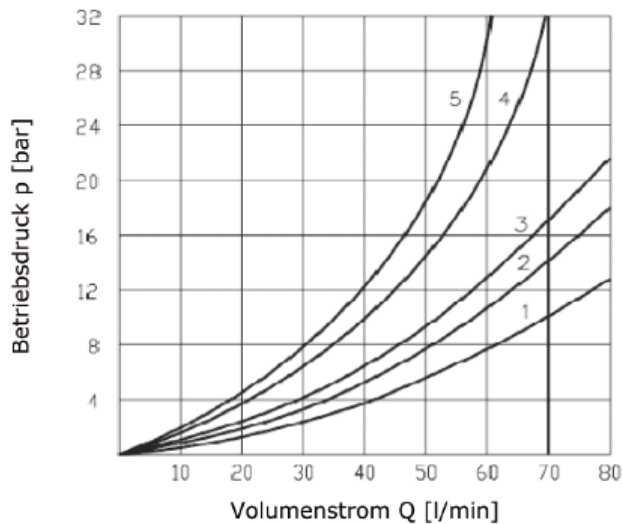
Grenzkurven der maximalen, vom Wegeventil übertragenen Hydraulikleistung



| A0C | B0C | C0C | D0C | E0C | F0C | G0C | D0A | E0A | A2A | A2B | D3A | A2R | D3R |
|-----|-----|-----|-----|-----|-----|-----|-----|-----|-----|-----|-----|-----|-----|
| 1 | 2 | 3 | 1 | 1 | 4 | 1 | 1 | 2 | 1 | 1 | 1 | 1 | 1 |

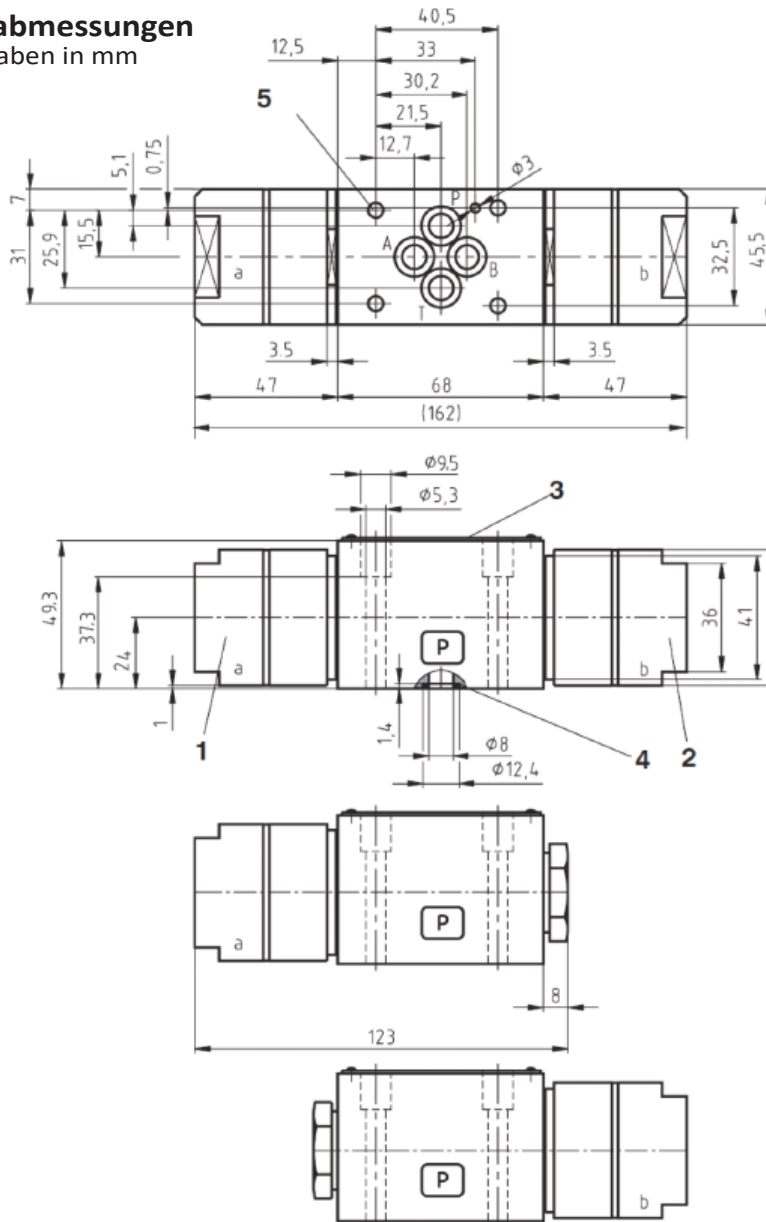
Δp -Q Kennlinien gemessen bei $v = 32 \text{ mm}^2/\text{s}$

Druckverlust Δp in Abhängigkeit vom Volumenstrom

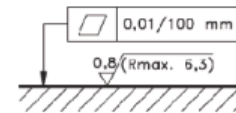


| | A0C | B0C | C0C | D0C | E0C | F0C | G0C | D0A | E0A | A2A | A2B | D3A | A2R | D3R |
|-----|-----|-----|-----|-----|-----|-----|-----|-----|-----|-----|-----|-----|-----|-----|
| P-A | 2 | 4 | 2 | 1 | 2 | 2 | 2 | | | 2 | 2 | 2 | 2 | 2 |
| P-B | 2 | 4 | 2 | 1 | 2 | 2 | 2 | 1 | 2 | 2 | 2 | 2 | 2 | 2 |
| A-T | 3 | 4 | 2 | 3 | 2 | 3 | 3 | 3 | 2 | 3 | 3 | | 3 | |
| B-T | 3 | 5 | 2 | 3 | 2 | 3 | 3 | | | 3 | 3 | | 3 | |
| P-T | | 3 | 3 | | | | | | | | | | | |

Geräteabmessungen
Massangaben in mm



- 1 Betätigungselement a
- 2 Betätigungselement b
- 3 Typenschild
- 4 Square-Ring 9,25 x 1,68 (4 St.)
im Lieferumfang enthalten
- 5 4 Ventilbefestigungsbohrungen



Erforderliche Oberflächengüte
des Gegenstückes

Dichtungssatz

| Ausführung | Abmessung, Anzahl | |
|----------------|---------------------|----------------------|
| | Square-Ring | O-Ring |
| Viton (FPM) | 9,25 x 1,68 (4 St.) | 17,17 x 1,78 (2 St.) |
| Bestellnummern | 1058170 | 0009632159 |

Befestigungsschrauben-Satz

| Abmessung (Anzahl) | Anzugsmoment | Bestellnummer |
|------------------------------|--------------|---------------|
| M5 x 45 DIN 912-10.9 (4 St.) | 8,9 Nm | auf Anfrage |

Hinweis

- Wegeventile mit anderen Kolbentypen, als im Katalog angegeben, werden auf Anfrage geliefert.
- Die Verpackungsfolie ist recyclingfähig.
- Befestigungsschrauben M5 x 45 DIN 912-10.9 bzw. Befestigungsbolzen müssen gesondert bestellt werden.
- Anzugsmoment der Schrauben ist 8,9 Nm.
- Die angegebenen Daten dienen allein der Produktbeschreibung und sind nicht als zugesicherte Eigenschaften im Rechtssinne zu verstehen.