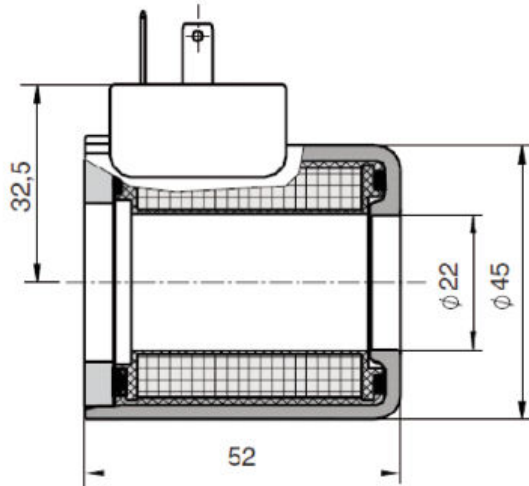


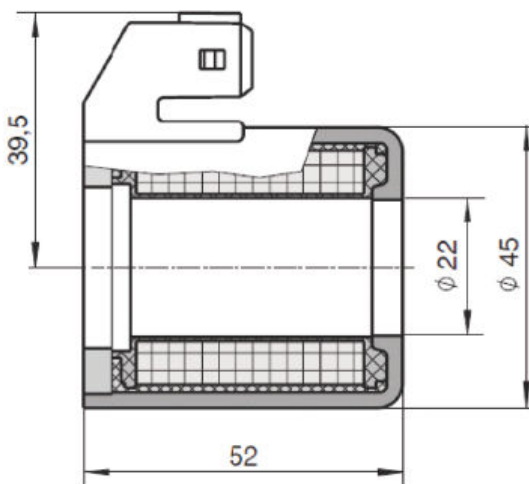
**Spulenausführung / Geräteabmessungen**

**G** Steckersockel nach EN 175301-803-A (IP65)



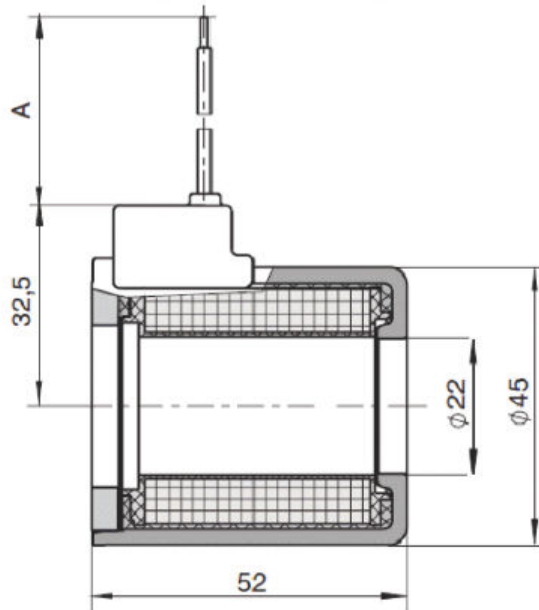
Spannung	[V]	Strom	[A]
	12		2,72
	24		1,29

**A** Axial-Stecker AMP Junior Timer (2 Pin) (IP67)



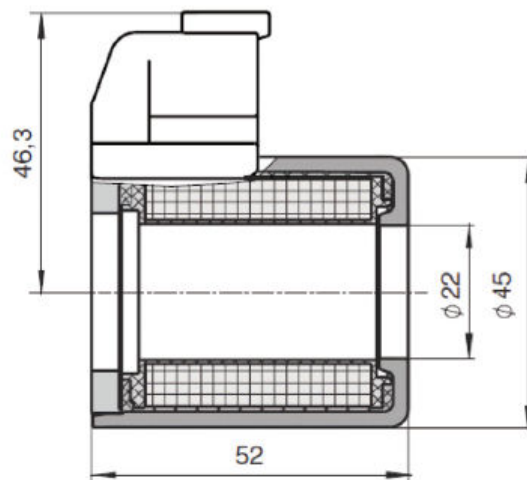
Spannung	[V]	Strom	[A]
	12		2,72
	24		1,29

**W** freie Leiter (zwei isolierte Kabellitzen A=300mm)  
(andere Längen (A) auf Anfrage)



Spannung	[V]	Strom	[A]
	12		2,72
	24		1,29

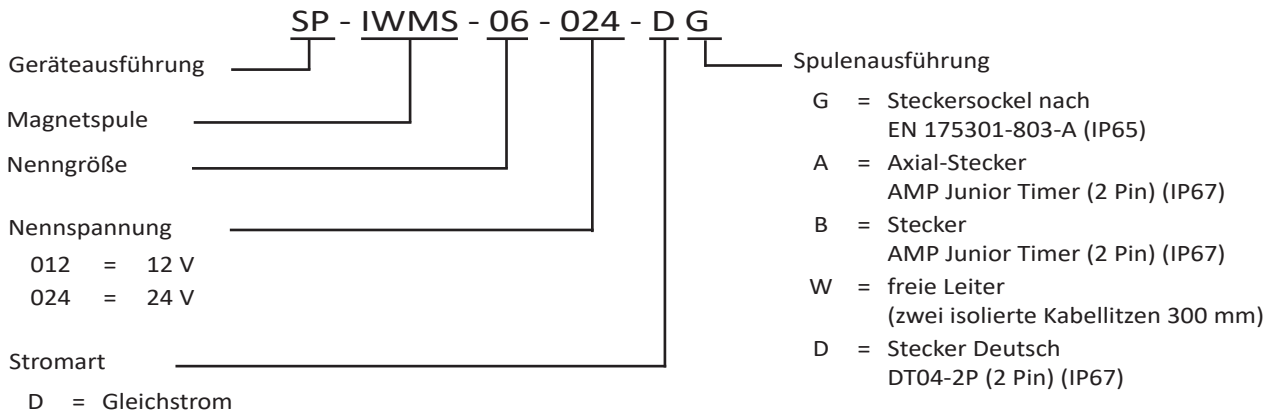
**D** Stecker Deutsch DT04-2P (2 Pin) (IP67)



Spannung	[V]	Strom	[A]
	12		2,72
	24		1,29

Bestell-Schlüssel:

Bestell-Beispiel:



## Eigenschaften

- Gezogener Mantel
- Oberflächenbehandlung ZnCr<sub>3</sub>
- Spulenausführung G, A, W und D wahlweise auch mit Löschdiode erhältlich

## Hinweis

- Die Verpackungsfolie ist recyclingfähig.
- Die angegebenen Daten dienen allein der Produktbeschreibung und sind nicht als zugesicherte Eigenschaften im Rechtssinne zu verstehen.