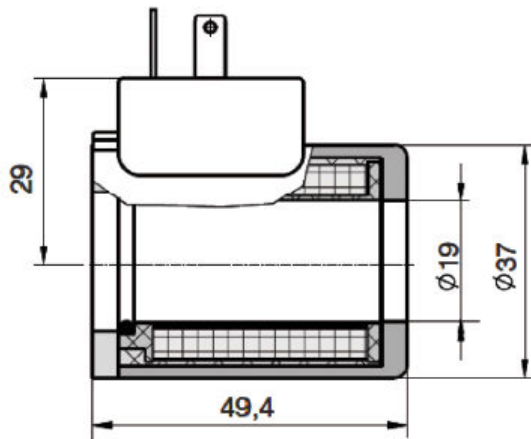


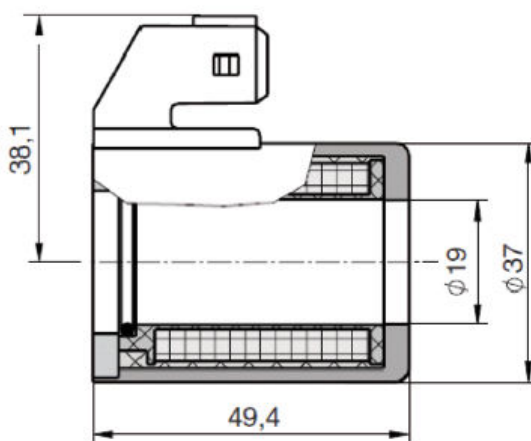
Spulenausführung / Geräteabmessungen

G Steckersockel nach EN 175301-803-A (IP65)



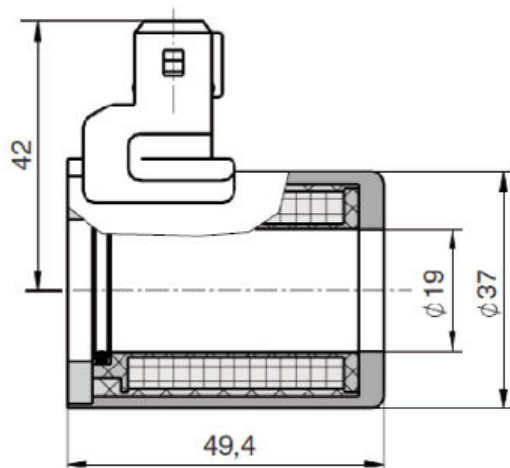
Spannung	[V]	Strom	[A]
	12		1,70
	24		0,80

A Axial-Stecker AMP Junior Timer (2 Pin) (IP67)



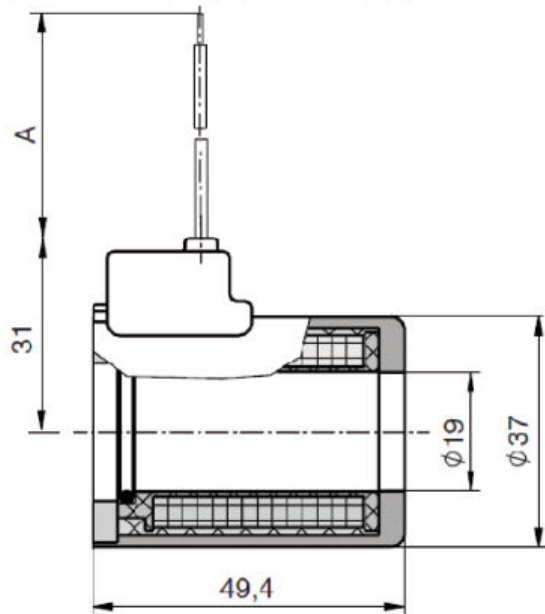
Spannung	[V]	Strom	[A]
	12		1,70
	24		0,80

B Stecker AMP Junior Timer (2 Pin) (IP67)



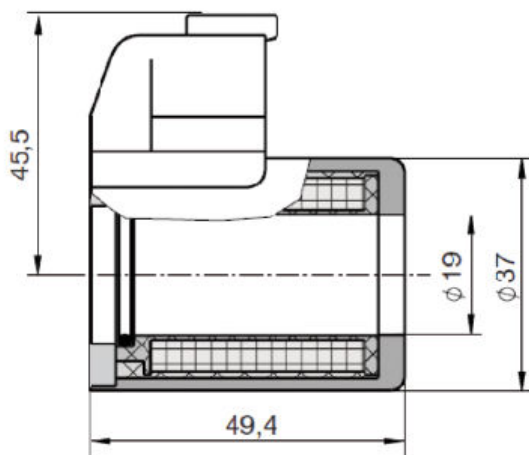
Spannung	[V]	Strom	[A]
	12		1,70
	24		0,80

W freie Leiter (zwei isolierte Kabellitzen A=300mm)
(andere Längen (A) auf Anfrage)



Spannung	[V]	Strom	[A]
	12		1,70
	24		0,80

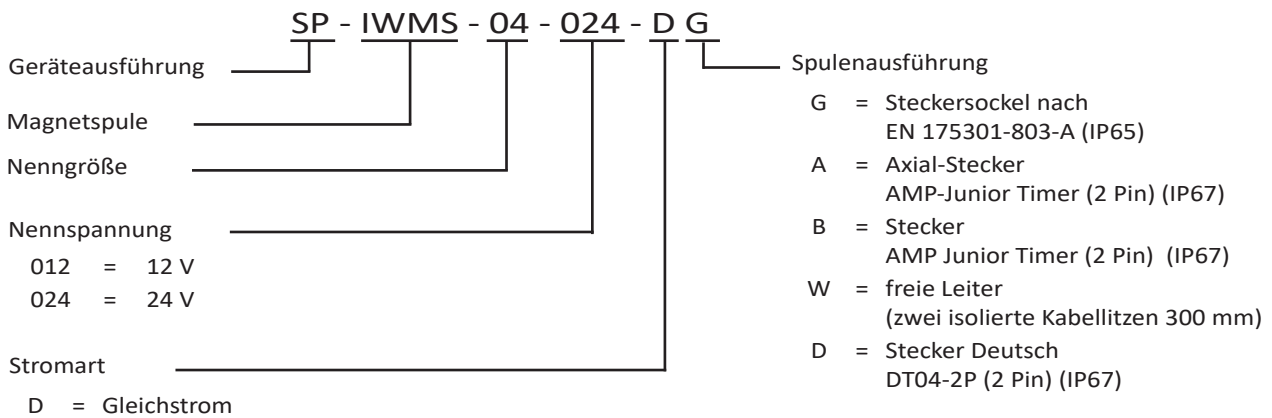
D Stecker Deutsch DT04-2P (2 Pin) (IP67)



Spannung	[V]	Strom	[A]
	12		1,70
	24		0,80

Bestell-Schlüssel:

Bestell-Beispiel:



Eigenschaften

- Gezogener Mantel
- Oberflächenbehandlung ZnCr₃
- Spulenausführung G, A, W und D wahlweise auch mit Löschdiode erhältlich

Hinweis

- Die Verpackungsfolie ist recyclingfähig.
- Die angegebenen Daten dienen allein der Produktbeschreibung und sind nicht als zugesicherte Eigenschaften im Rechtssinne zu verstehen.