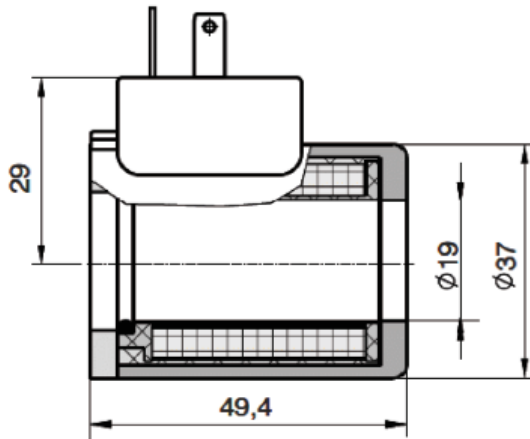


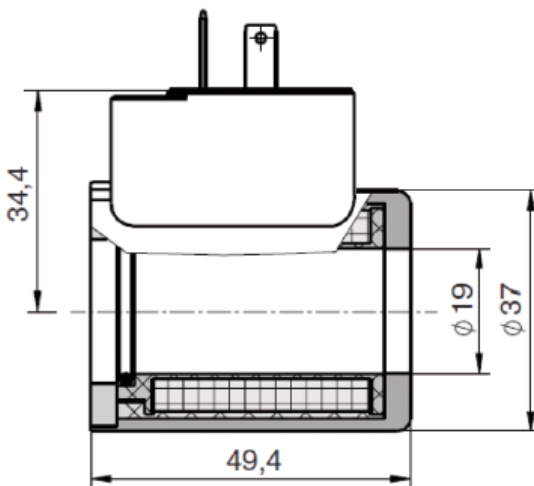
Spulenausführung / Geräteabmessungen

G Steckersockel nach EN 175301-803-A (IP65)



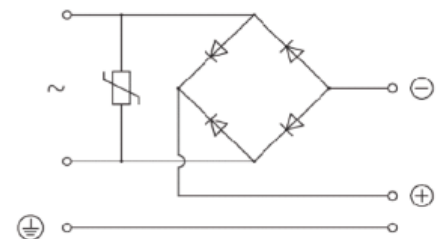
Spannung [V]	Strom [A]
12	2,41
24	1,15
48	0,56

R Steckersockel nach EN 175301-803-A (mit integriertem Gleichrichter)

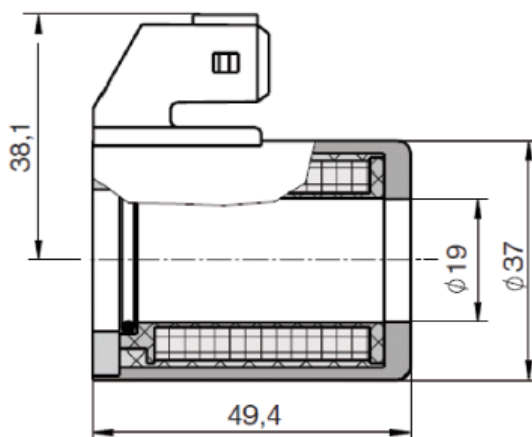


Spannung [V]	Strom [A]
120	0,22
230	0,12

Schaltschema für Gleichrichteranschluss

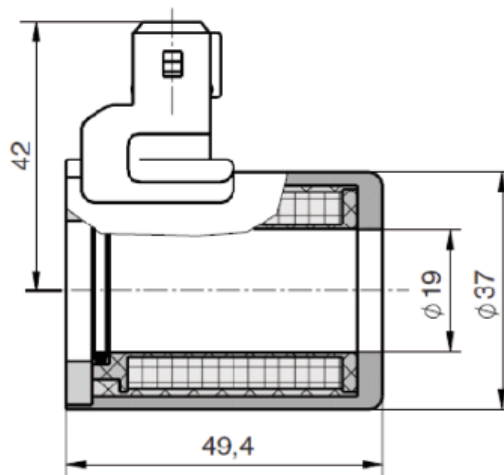


A Axial-Stecker AMP Junior Timer (2 Pin) (IP67)



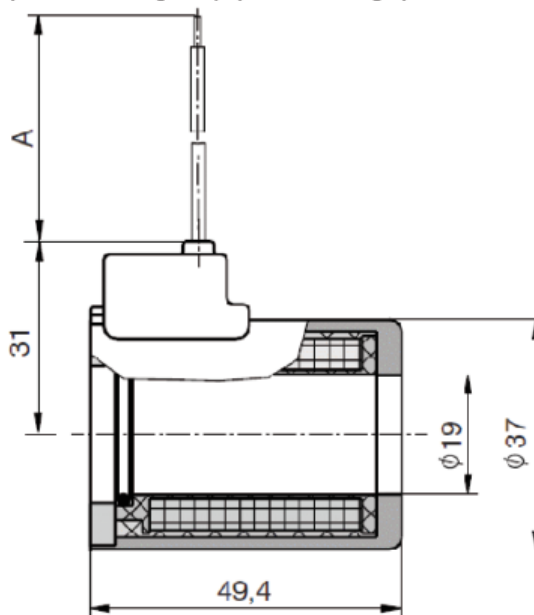
Spannung [V]	Strom [A]
12	2,41
24	1,15

B Stecker AMP Junior Timer (2 Pin) (IP67)



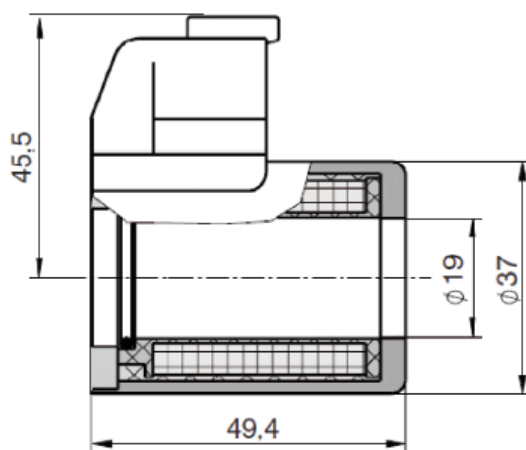
Spannung	[V]	Strom	[A]
	12		2,41
	24		1,15

W freie Leiter (zwei isolierte Kabellitzen A=300mm)
(andere Längen (A) auf Anfrage)



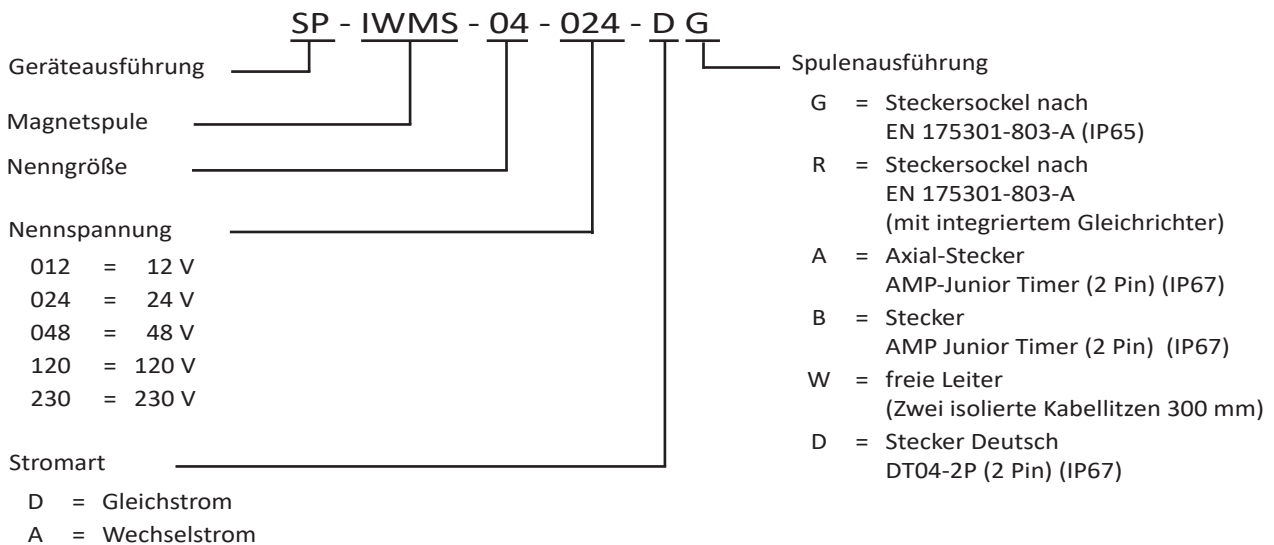
Spannung	[V]	Strom	[A]
	12		2,41
	24		1,15

D Stecker Deutsch DT04-2P (2 Pin) (IP67)



Spannung	[V]	Strom	[A]
	12		2,41
	24		1,15

Bestell-Schlüssel:
Bestell-Beispiel:



Eigenschaften

- Gezogener Mantel
- Oberflächenbehandlung ZnCr₃
- Spulenausführung G, A, B, W und D wahlweise auch mit Löschdiode erhältlich

Hinweis

- Die Verpackungsfolie ist recyclingfähig.
- Die angegebenen Daten dienen allein der Produktbeschreibung und sind nicht als zugesicherte Eigenschaften im Rechtssinne zu verstehen.

Γ