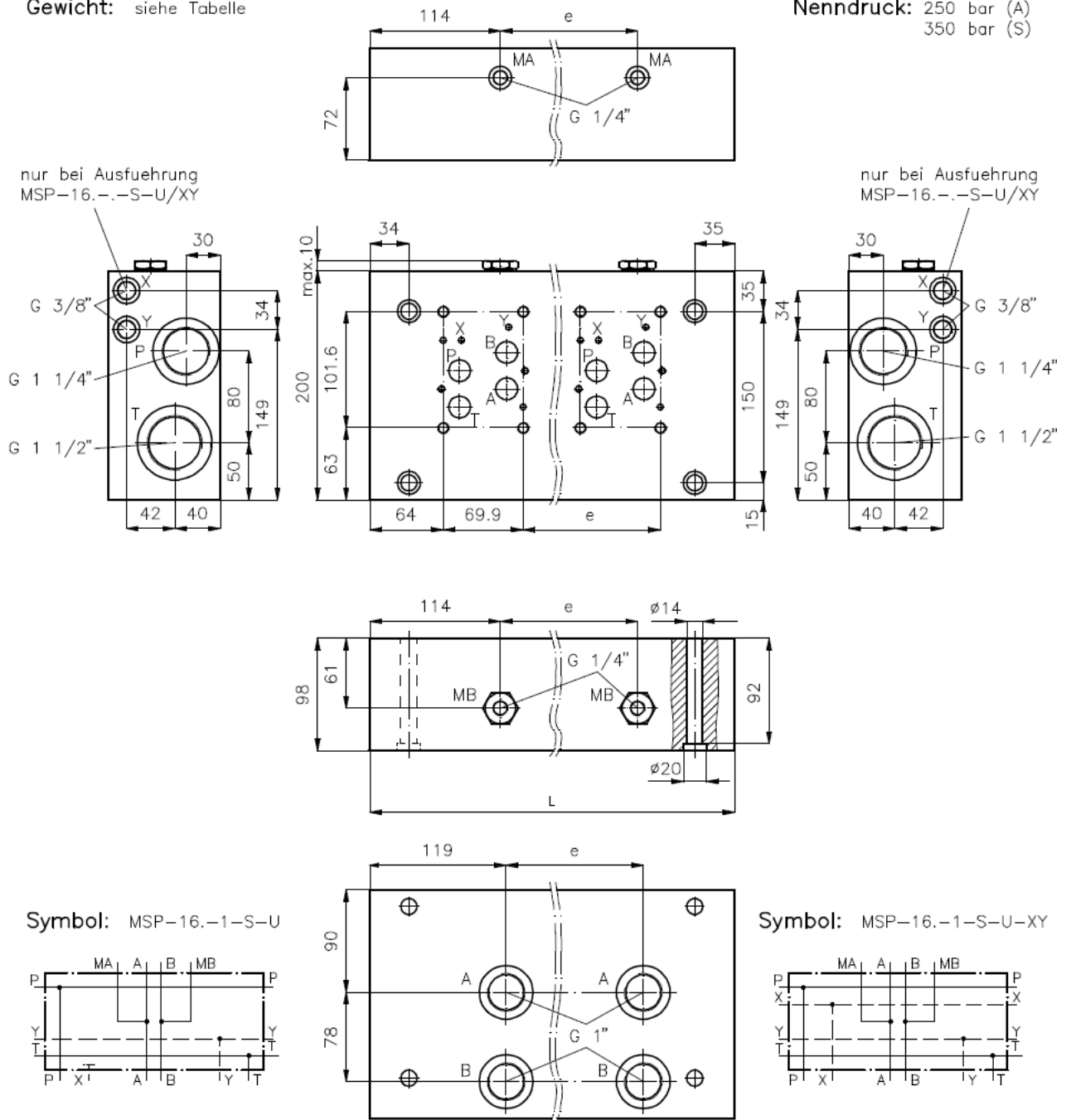


MSP-16.-.-S-U

Gewicht: siehe Tabelle

Nenndruck: 250 bar (A)
350 bar (S)



Symbol: MSP-16.-1-S-U

Symbol: MSP-16.-1-S-U-XY

Bestell-Schlüssel:

Bestell-Beispiel:

MSP-16A-3-S-U-XY

Geräteausführung _____ nur bei Ausführung mit externem Steuerkanal
 Baugröße + Werkstoff _____
 16A = Alu (F37) _____
 16S = Stahl (GGG-40 bzw. 9SMnPb28K) _____
 Anzahl der Wegeventile _____
 Anschlüsse A und B unten _____
 Anschlüsse P und T seitlich _____

Anzahl	1-fach	2-fach	3-fach	4-fach	5-fach	6-fach	7-fach	8-fach
Mass e	0	1 x 100	2 x 100	3 x 100	4 x 100	5 x 100	6 x 100	7 x 100
Mass L	198	298	398	498	598	698	798	898
Gewicht (kg)	Alu	10	15	22	25	30	35.1	45.1
	Stahl	27.4	41.3	55.1	68.9	82.2	96.7	124.3