

Nenndruck: 350 bar  
Nennstrom: 6...80 l/min

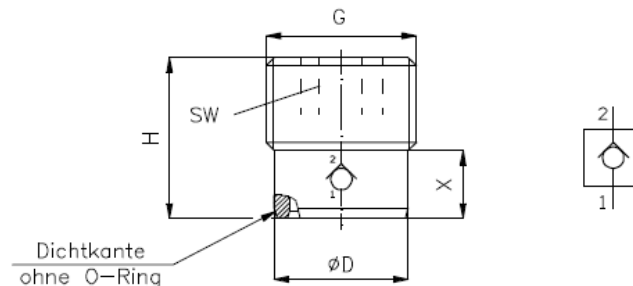
## Beschreibung:

Die Ventile sind federbelastete Plattenventile in gehärteter Ausführung. Der Schliesskörper ist gegen den Ventilsitz eingelaeppt. Die Ventile dichten gegen das Einbaugehaeuse mittels Dichtkante ab. Die Ventile dienen zum Einbau in einfache metrische Gewindebohrungen mit 118°-Schraege. Fuer den Verwendungsfall, bei dem beim Oeffnen des Ventiles Druck- und Oelstroeme (Dekompression) entstehen, sind Drosselstellen vorzusehen, die keinen groesseren als den vorgesehenen Durchflussstrom zu Beginn der Dekompression zulassen. Die Ventile sind ebenfalls in rostfreier (1.4104) oder saurebestaendiger (1.4305) Ausführung lieferbar. Dabei sind geaenderte Belastungsbereiche zu beachten.

## Technische Daten:

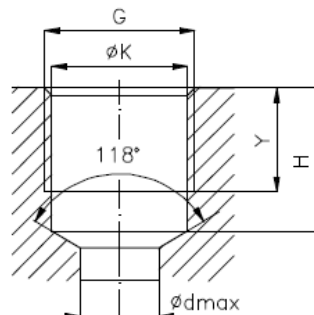
Einbaulage: beliebig  
Druckmittel: HL-Hydraulikoel nach DIN 51524 T1 (ISO TC 131)  
Viscositaetsbereich: 10 ... 500 cSt  
Temperaturbereich: -30°C ... 80°C  
Standard-Oeffnungsdruck: 0.2 ... 0.3 bar  
Durchflusswiderstand: 2.2 ... 2.5 bar bei Nennstrom und Standardoeffnungsdruck

## Abmessungen:



Typ	Nennstrom [l/min]	G	φD	H	X	SW	Anzugsmoment [Nm]
RVGM-04	6	M10 x 1.0	8.5	8.5	4.5	4	7
RVGM-06	10	M14 x 1.5	11.5	10.0	5.5	6	12
RVGM-08	30	M18 x 1.5	15.0	12.0	7.0	8	20
RVGM-10	40	M22 x 1.5	18.7	16.0	8.5	10	60
RVGM-16	80	M27 x 2.0	24.2	18.0	10.0	12	80

## Einbaumasse:



Typ	G	φK <sup>+0.1</sup> *	φdmax.	H	Y
RVGM-04	M10 x 1.0	9.00	5	8.5	5.5
RVGM-06	M14 x 1.5	12.50	7	10.0	6.0
RVGM-08	M18 x 1.5	16.50	10	12.0	8.0
RVGM-10	M22 x 1.5	20.50	12	16.0	10.0
RVGM-16	M27 x 2.0	24.80	16	18.0	12.0

\* Kernloch-Durchmesser nach DIN 3852 Blatt 2

## Montagehinweis:

Bei der Montage ist besonders darauf zu achten, dass das Ventilgehaeuse voll auf der 118°-Schraege aufsitzt. Dabei ist das angegebene Anzugsmoment zu beachten.

## Hinweis:

Inwieweit die vom Kunden gewuenschte Ausführung seinen Anforderungen entspricht, liegt in seiner Verantwortung, da der konkrete Anwendungsfall uns nicht bekannt ist. Entsprechende Pruefungen sind durch Erprobung vom Kunden selbst durchzufuehren.