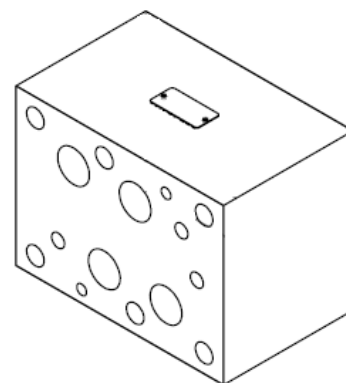
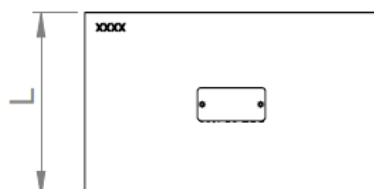
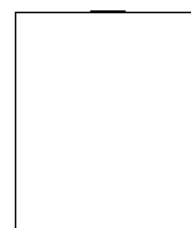
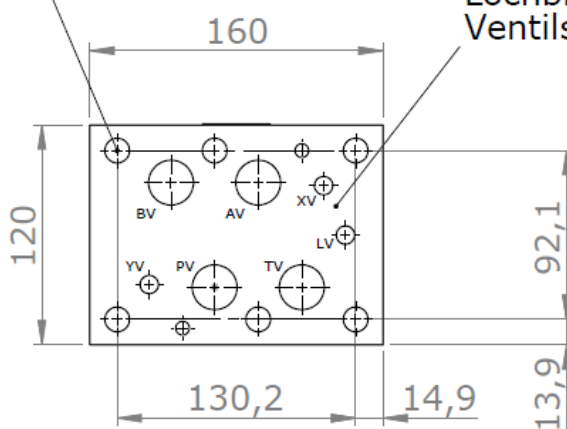
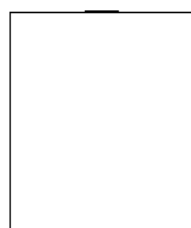


DPZ-25-...

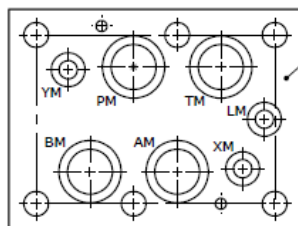


6x Durchgangsbohrungen für Zylinderschrauben M12

Lochbild NG 25 Ventilseite



Lochbild NG 25 Montageseite



Typ	L	Gewicht
DPZ-25S/025	25	1,10 kg
DPZ-25S/094	94	8,70 kg
DPZ-25S/100	100	12,68 kg

im Lieferumfang enthalten:
 4 x O-Ring Ø 28,17 x 3,53
 3 x O-Ring Ø 14,00 x 2,65

Stand: 28.10.2022 - Änderungen vorbehalten