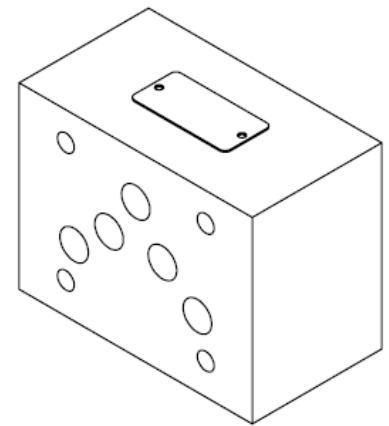
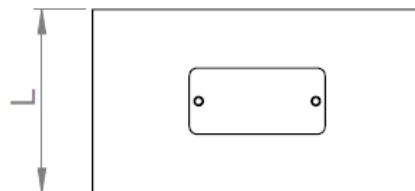
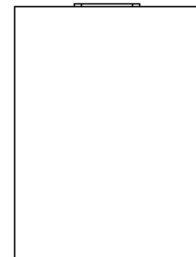
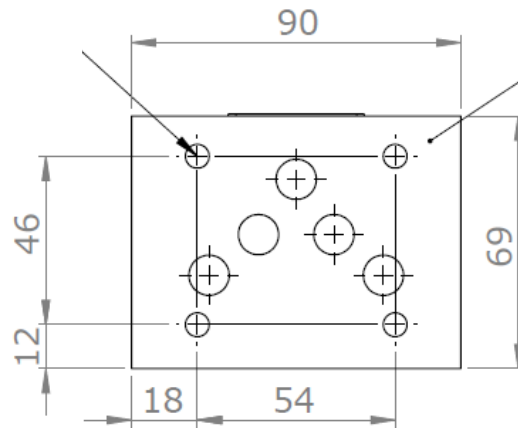


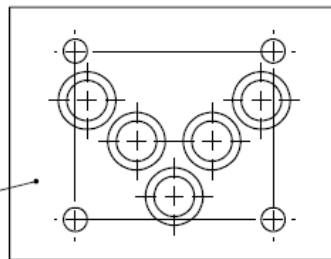
DPZ-10-...

4 x Durchgangsbohrungen für Zylinderschrauben M6

Lochbild NG 10 Ventilseite



Lochbild NG 10 Montage-seite



Typ	L	Gewicht
DPZ-10S/25-0	25	(S) 1,10 kg
DPZ-10./50-0	50	(S) 2,20 kg / (A) 1,87
DPZ-10./70-0	70	(S) 2,20 kg / (A) 1,87
DPZ-10S/100-0	100	(S) 4,40 kg

im Lieferumfang enthalten:
5 x O-Ring Ø 12,42 x 1,78

Stand: 04.09.2018 - Änderungen vorbehalten