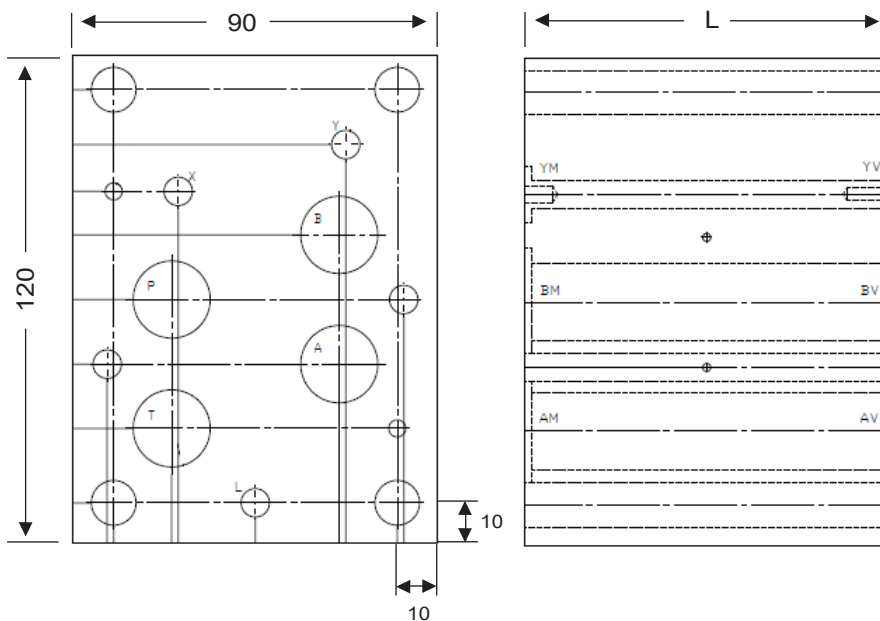
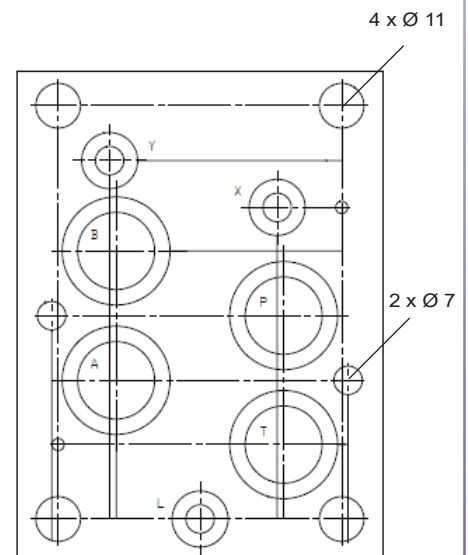


Lochbild NG 16



Lochbild NG 16
Montageseite



Typ	L	Gewicht
DPZ-16S/50-0	50	4,50 kg
DPZ-16A/60-0	60	1,58 kg
DPZ-16S/90-0	90	6,30 kg

im Lieferumfang enthalten:

4 x O-Ring Ø 22,22 x 2,62

3 x O-Ring Ø 9,13 x 2,62