

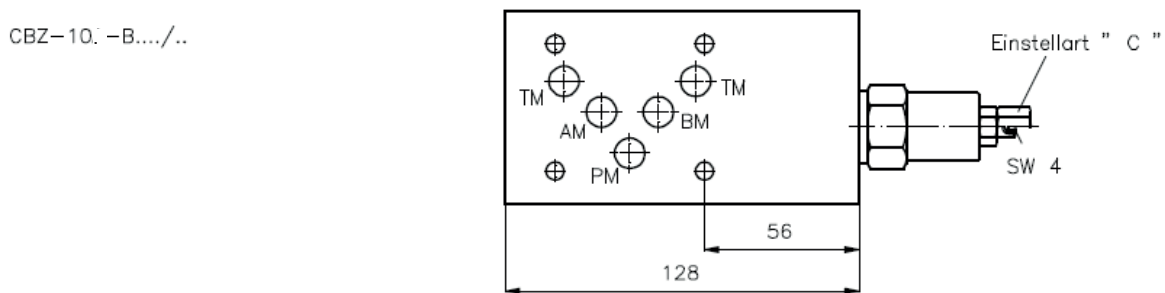
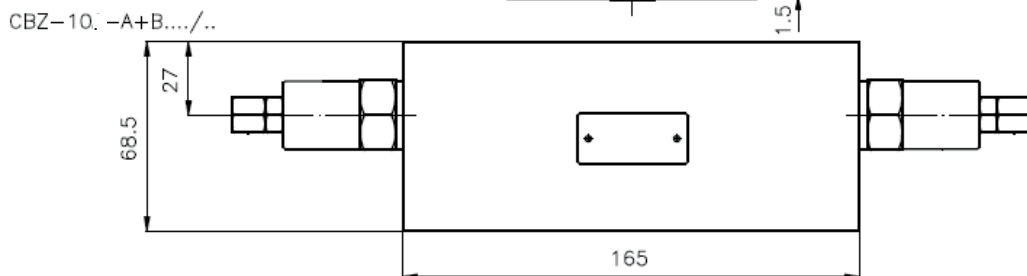
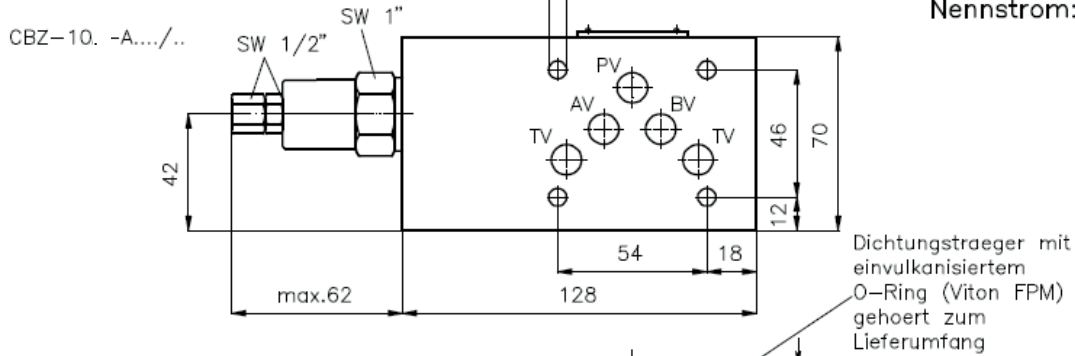
# Senkbrems-Lasthalte-Ventil NG 10 (Zwischenplatte)

CBZ-10-..

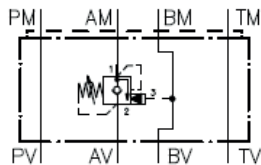
Gewicht: ca. 1.8 kg (A/B)  
bzw. ca. 2.4 kg (A+B)

Nenndruck: 250 bar  
hoehere Druেকে auf Anfrage

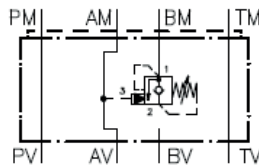
Nennstrom: 60 l/min



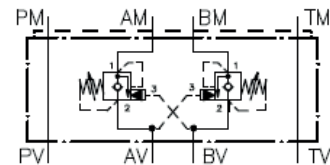
Symbol: CBZ-10. -A.../..



Symbol: CBZ-10. -B.../..



Symbol: CBZ-10. -A+B.../..



## Technische Daten:

Weitere Angaben zum Senkbrems-Lasthalte-Einschraubventil CBV1-10-.. bzw. CBV2-10-.. siehe Massblatt-Nr.: MC-410-101

Hinweis: Links-Drehung (entgegen Uhrzeigersinn) = Druckerhoehung  
Rechts-Drehung (im Uhrzeigersinn) = Druckminderung

## Bestell-Schlüssel:

### Bestell-Beispiel:

