

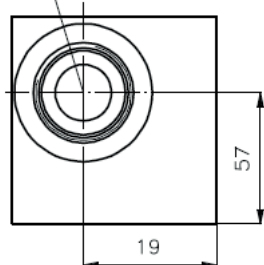
# Mehrzweck-Gehäuse-Zwischenplatte NG 16 (von PM1 nach PV2)

MGZ-16.-PM1/PV2/20-09

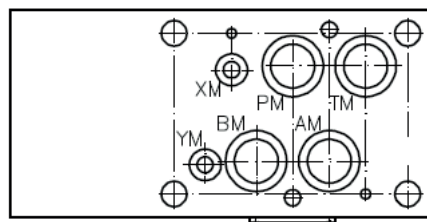
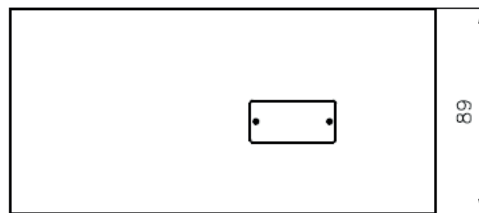
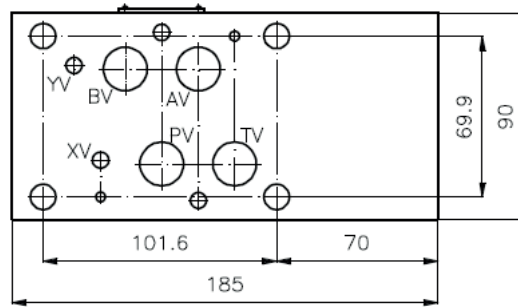
**Gewicht:** ca. 3.8 kg (A)  
ca. 10.6 kg (S)

**Nenndruck:** 250 bar (A)  
350 bar (S)

Aufnahmebohrung  
C-20-2  
siehe Massblatt-Nr.:  
IK-100-209

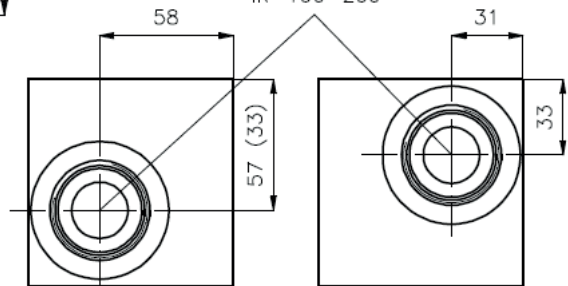


MGZ-16.-AM2/AV1/20



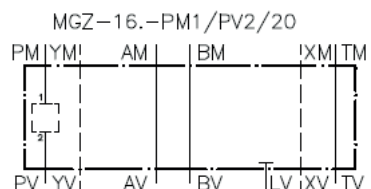
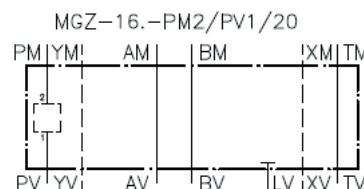
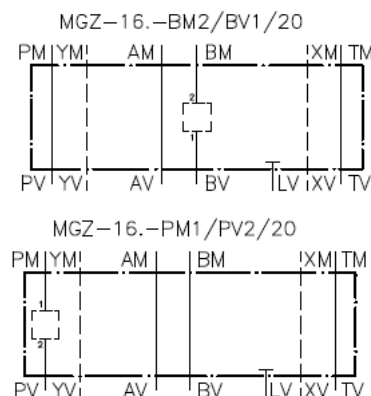
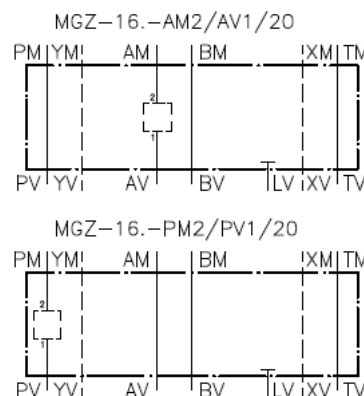
MGZ-16.-BM2/BV1/20  
MGZ-16.-PM2/PV1/20 (Klammermass)

Aufnahmebohrung  
C-20-2  
siehe Massblatt-Nr.:  
IK-100-209



MGZ-16.-PM1/PV2/20

**Symbol:**



**Bestell-Schlüssel:**

**Bestell-Beispiel:**

**MGZ-16A-AM2/AV1/20**

Geraeteausfuhrung \_\_\_\_\_ Aufnahmebohrung  
Baugroesse und Werkstoff \_\_\_\_\_ Serie 20  
16A = Alu (F 37) \_\_\_\_\_ Ausfuhrung  
16S = Stahl (9SMnPb28K bzw. GGG-40) \_\_\_\_\_

**Zum Lieferumfang gehoeren:** 4 Stck. O-Ring 22.22 x 2.62  
2 Stck. O-Ring 9.19 x 2.62