

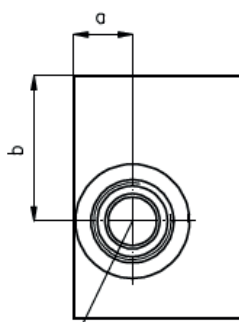
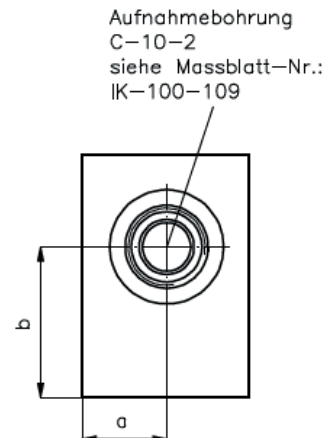
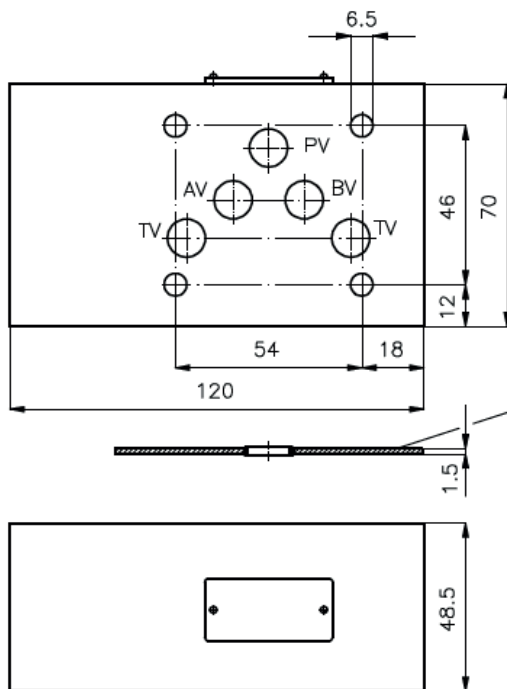
Mehrzweck-Gehäuse-Zwischenplatte NG 10 (von A1 nach T2 und B1 nach T2)

MGZ-10.-A1/T2/10+B1/T2/10-05

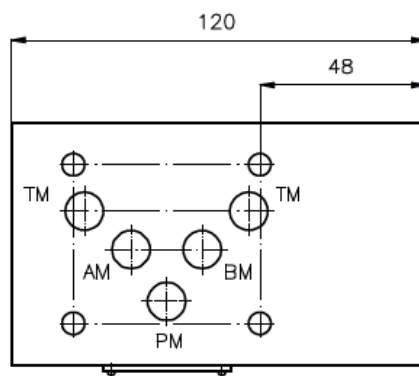
Gewicht: ca. 1.1 kg (A)
ca. 3.0 kg (S)

Nenndruck: 250 bar (A)
350 bar (S)

MGZ-10.-PP+MP
MGZ-10.-TT+MT
MGZ-10.-AA
MGZ-10.-P1/T2
MGZ-10.-P2/T1
MGZ-10.-A1/P2
MGZ-10.-A2/T1
MGZ-10.-A1/T2



Aufnahmebohrung
C-10-2
siehe Massblatt-Nr.:
IK-100-109

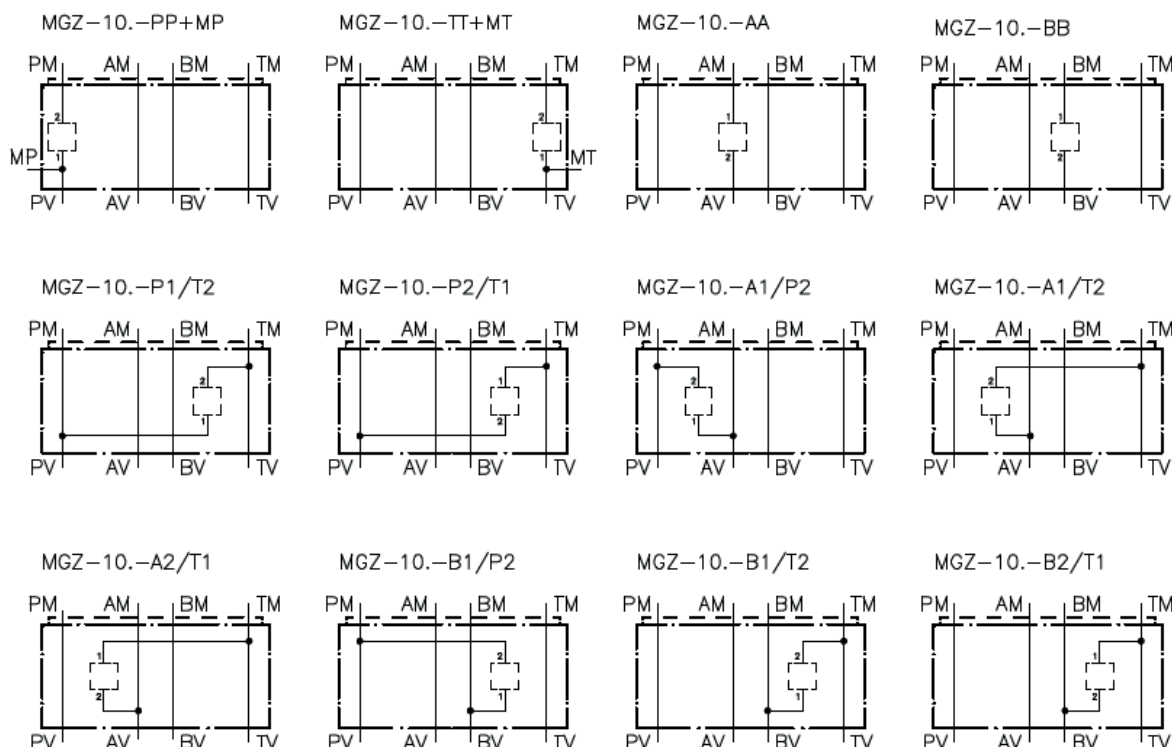


MGZ-10.-BB
MGZ-10.-B1/P2
MGZ-10.-B1/T2
MGZ-10.-B2/T1

Typ	a	b
MGZ-10.-PP+MP	15	46.5
MGZ-10.-TT+MT	30	27
MGZ-10.-AA	17	42
MGZ-10.-BB	17	42
MGZ-10.-P1/T2	32	45
MGZ-10.-P2/T1	17	23.5
MGZ-10.-A1/P2	33	42.5
MGZ-10.-A1/T2	24.5	43.5
MGZ-10.-A2/T1	20	30
MGZ-10.-B1/T2	24.5	43.5
MGZ-10.-B2/T1	20	30
MGZ-10.-B1/P2	33	42.5

Mehrzweck-Gehäuse-Zwischenplatte NG 10 (von A1 nach T2 und B1 nach T2)

MGZ-10.-A1/T2/10+B1/T2/10-05



Bestell-Schlüssel:

Bestell-Beispiel:

MGZ-10A-A1/T2

Geraeteausfuhrung _____ Ausfuhrung

Baugroesse und Werkstoff _____

10A = Alu (F 37)

10S = Stahl (9SMnPb28K bzw. GGG-40)

Hinweis:

Bezuglich der Durchflussrichtung ist auf die Darstellung (Anschlusse "1" und "2") zu achten. Fuer die Ausfuhrungen PP und TT aendert sich durch Drehen des Mehrzweckventilgehaeuses NG 10 um die Querachse die Durchflussrichtung; z.B. von 1 nach 2 in 2 nach 1 oder umgekehrt (siehe Symboldarstellung).

Fuer die Ausfuhrungen AA und BB aendert sich durch Drehen um die Querachse nicht nur wie oben beschrieben die Durchflussrichtung, sondern auch der Kanal: d.h. A wird B und B wird A