

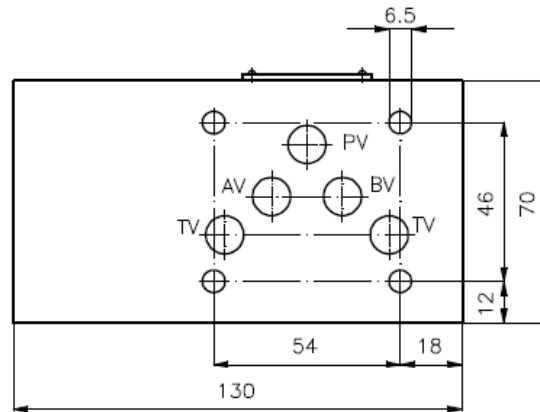
# Mehrzweck-Gehäuse-Zwischenplatte NG 10 (von A2 nach T1)

MGZ-10.-A2/T1/12-05

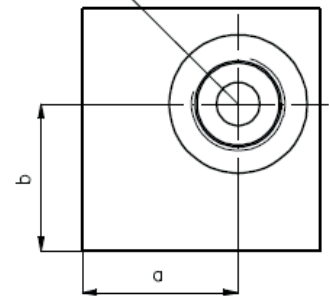
**Gewicht:** ca. 1.6 kg (A)  
ca. 4.9 kg (S)

**Nenndruck:** 250 bar (A)  
350 bar (S)

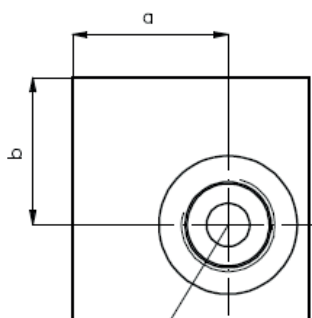
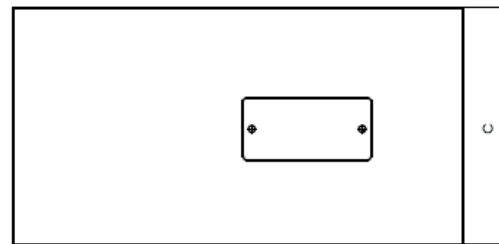
MGZ-10.-AA/12  
MGZ-10.-A2/T1/12



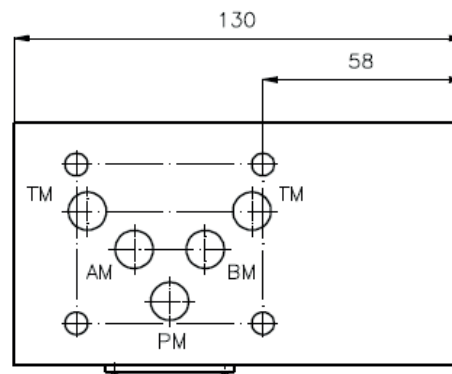
Aufnahmebohrung  
C-12-2  
siehe Massblatt-Nr.:  
IK-100-129



Dichtungsträger mit  
einvulkanisiertem  
O-Ring (Viton FPM)  
gehört zum  
Lieferumfang



Aufnahmebohrung  
C-12-2  
siehe Massblatt-Nr.:  
IK-100-129

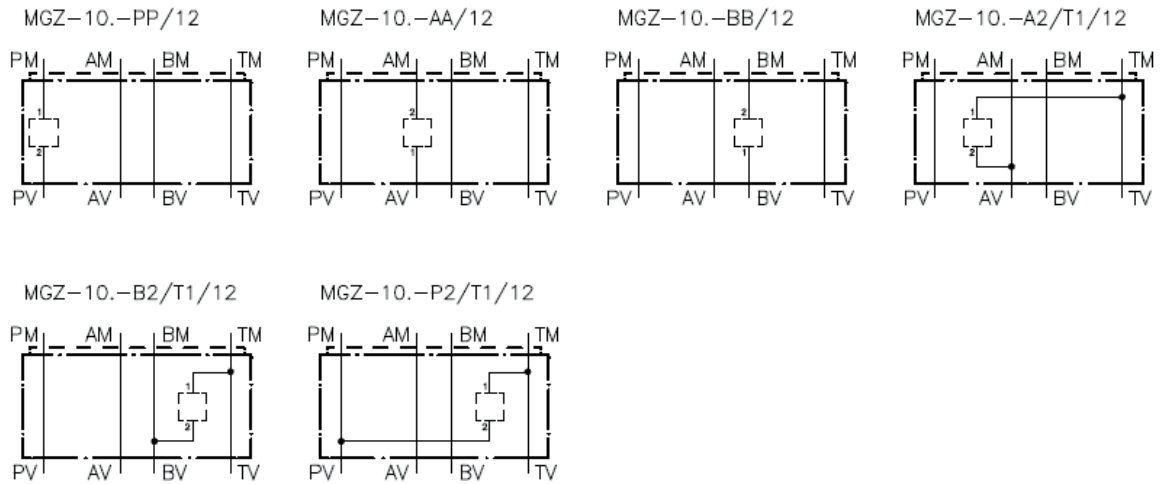


MGZ-10.-PP/12  
MGZ-10.-BB/12  
MGZ-10.-B2/T1/12  
MGZ-10.-P2/T1/12

Typ	a	b	c
MGZ-10.-PP/12	25	43	68.5
MGZ-10.-AA/12	45	42.5	68.5
MGZ-10.-BB/12	45	42.5	68.5
MGZ-10.-A2/T1/12	20	30	48.5
MGZ-10.-B2/T1/12	20	30	48.5
MGZ-10.-P2/T1/12	22	31.5	68.5

# Mehrzweck-Gehäuse-Zwischenplatte NG 10 (von A2 nach T1)

MGZ-10.-A2/T1/12-05



## Bestell-Schlüssel:

### Bestell-Beispiel:



## Hinweis:

Bezuglich der Durchflussrichtung ist auf die Darstellung (Anschlusse "1" und "2") zu achten. Fuer die Ausfuehrungen PP und TT aendert sich durch Drehen des Mehrzweckventilgehaeus NG 10 um die Querachse die Durchflussrichtung: z.B. von 1 nach 2 in 2 nach 1 oder umgekehrt (siehe Symboldarstellung). Fuer die Ausfuehrungen AA und BB aendert sich durch Drehen um die Querachse nicht nur wie oben beschrieben die Durchflussrichtung, sondern auch der Kanal: d.h. A wird B und B wird A