

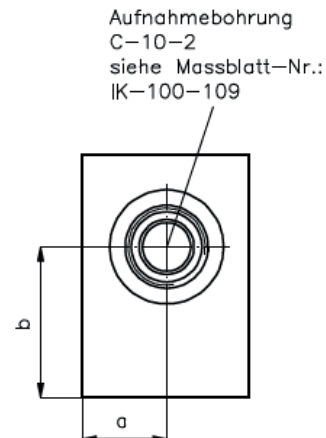
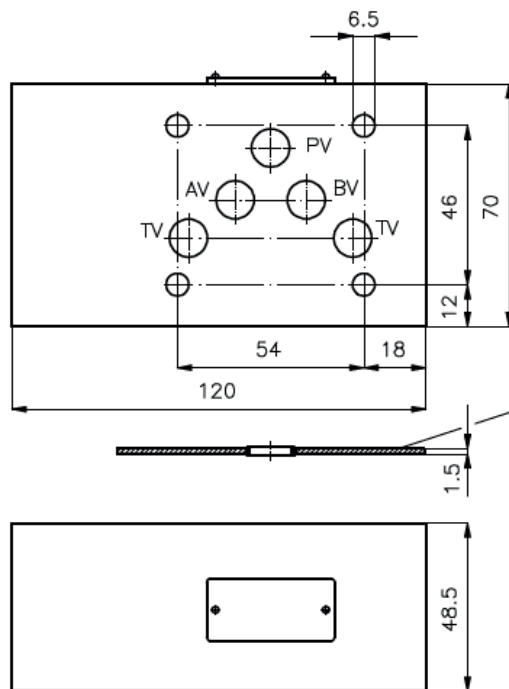
# Mehrzweck-Gehäuse-Zwischenplatte NG 10 (von P2 nach T1)

MGZ-10.-P2/T1/10-05

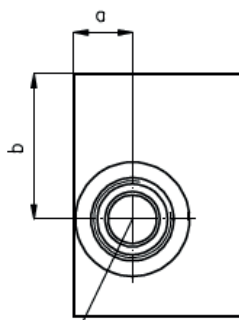
**Gewicht:** ca. 1.1 kg (A)  
ca. 3.0 kg (S)

**Nenndruck:** 250 bar (A)  
350 bar (S)

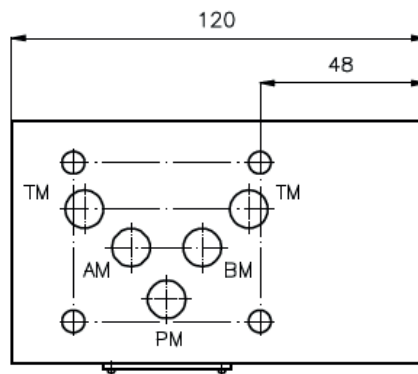
MGZ-10.-PP+MP  
MGZ-10.-TT+MT  
MGZ-10.-AA  
MGZ-10.-P1/T2  
MGZ-10.-P2/T1  
MGZ-10.-A1/P2  
MGZ-10.-A2/T1  
MGZ-10.-A1/T2



Dichtungsträger mit  
einvulkanisiertem  
O-Ring (Viton FPM)  
gehört zum  
Lieferumfang



Aufnahmebohrung  
C-10-2  
siehe Massblatt-Nr.:  
IK-100-109

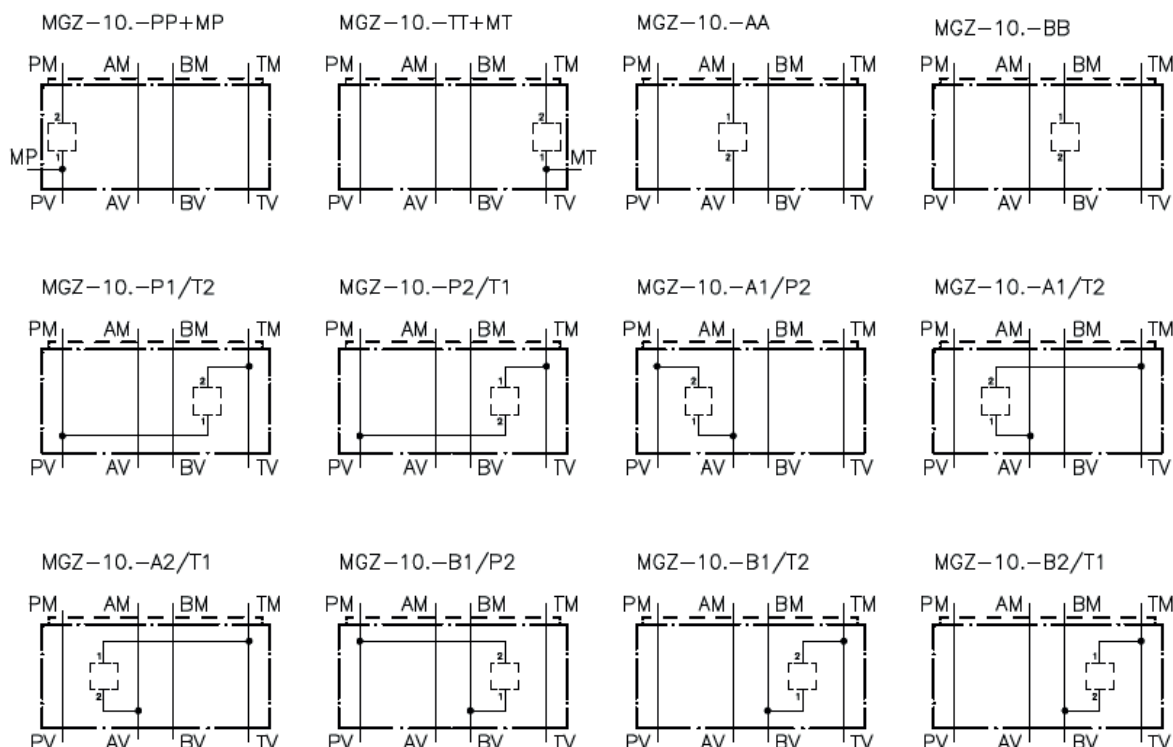


MGZ-10.-BB  
MGZ-10.-B1/P2  
MGZ-10.-B1/T2  
MGZ-10.-B2/T1

Typ	a	b
MGZ-10.-PP+MP	15	46.5
MGZ-10.-TT+MT	30	27
MGZ-10.-AA	17	42
MGZ-10.-BB	17	42
MGZ-10.-P1/T2	32	45
MGZ-10.-P2/T1	17	23.5
MGZ-10.-A1/P2	33	42.5
MGZ-10.-A1/T2	24.5	43.5
MGZ-10.-A2/T1	20	30
MGZ-10.-B1/T2	24.5	43.5
MGZ-10.-B2/T1	20	30
MGZ-10.-B1/P2	33	42.5

# Mehrzweck-Gehäuse-Zwischenplatte NG 10 (von P2 nach T1)

MGZ-10.-P2/T1/10-05



## Bestell-Schlüssel:

### Bestell-Beispiel:

**MGZ-10A-A1/T2**

Geraeteausfuhrung \_\_\_\_\_ Ausfuhrung

Baugroesse und Werkstoff \_\_\_\_\_

10A = Alu (F 37)

10S = Stahl (9SMnPb28K bzw. GGG-40)

## Hinweis:

Bezuglich der Durchflussrichtung ist auf die Darstellung (Anschlusse "1" und "2") zu achten. Fuer die Ausfuhrungen PP und TT aendert sich durch Drehen des Mehrzweckventilgehaeuses NG 10 um die Querachse die Durchflussrichtung: z.B. von 1 nach 2 in 2 nach 1 oder umgekehrt (siehe Symboldarstellung).

Fuer die Ausfuhrungen AA und BB aendert sich durch Drehen um die Querachse nicht nur wie oben beschrieben die Durchflussrichtung, sondern auch der Kanal: d.h. A wird B und B wird A