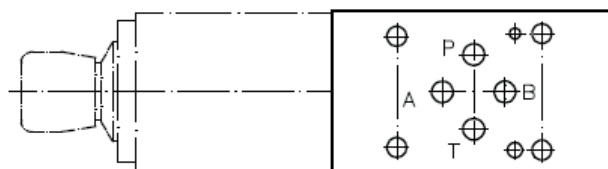
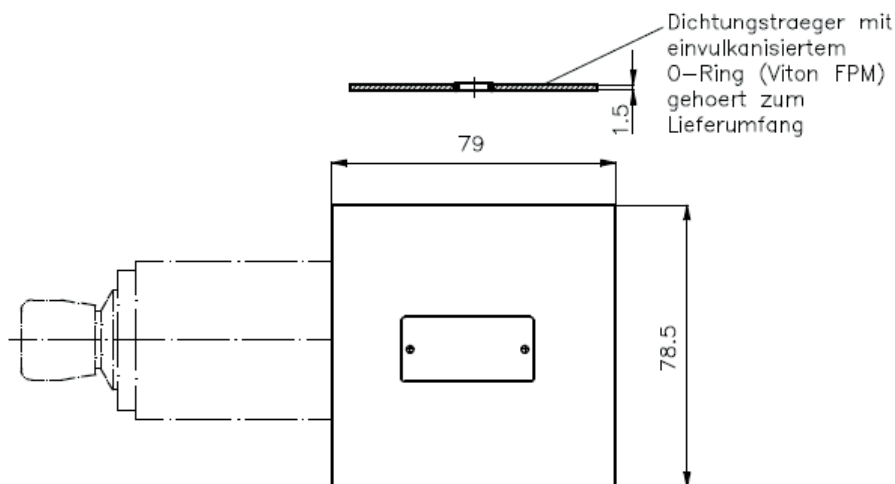
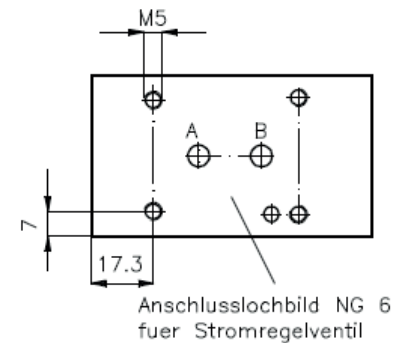
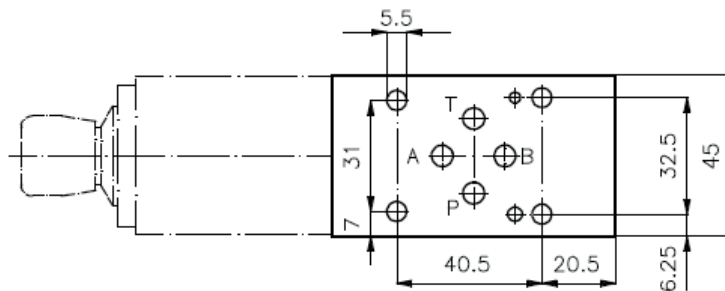


# Mehrzweck-Gehäuse-Zwischenplatte NG 6 (Stromregel-Ventil NG 6 in T)

MGZ-06.-T/SV-08

**Gewicht:** ca. 0.7 kg (A)  
ca. 2.0 kg (S)

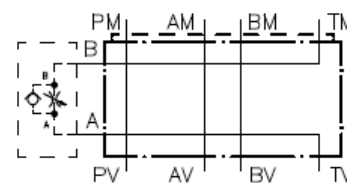
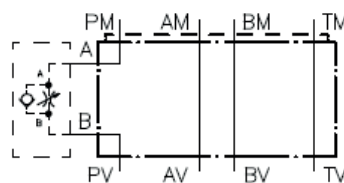
**Nenndruck:** 250 bar (A)  
350 bar (S)



**Symbol:**

MGZ-06.-P/SV

MGZ-06.-T/SV



**Bestell-Schlüssel:**

**Bestell-Beispiel:**

**MGZ-06A-P/SV**

Geraetaeusfuhrung \_\_\_\_\_ Stromregelventil NG 6  
Baugroesse und Werkstoff \_\_\_\_\_ Ausfuhrung  
06A = Alu (F 37) P = in P wirkend  
06S = Stahl (9SMnPb28K) T = in T wirkend

**Hinweis:**

Die Mehrzweckventilgehaeuse MGZ-06.-/SV sind auf jeweils einer Seite mit einem Anschlusslochbild fuer Stromregelventile NG 6 oder fuer Gehaeuse 2MGA-06.-A./B. (Massblatt-Nr.: IH-170-068) versehen. Durch Drehen der Mehrzweckventilgehaeuse NG 6 um die Laengsachse aendert sich beim Stromregelventil die Durchflussrichtung: z.B. von Ablaufregelung in Zulaufregelung. Zusaeztlich aendert sich beim Drehen um die Laendsachse der Kanal: d.h. P wird T und T wird P.